

# Čelične prirubnice sa grlom



[www.resor-agh.rs](http://www.resor-agh.rs)

## PRIMENA

Čelične prirubnice sa grlom zavaruju se za cevi, kolena, račve, cevne zatvarače i slične elemente.

## IZVOĐENJE

Oblik i mere prirubnica usklađene su sa odgovarajućim standardom, a priključne mere prirubnica su prema SRPS M.B6.011 i DIN 2501.

## MATERIJAL

Čelične prirubnice sa grlom izrađuju se od S235JR ili nekog drugog čelika sa sličnim osobinama za radne temperature do 120 (°C). Za temperature iznad 120 (°C) primenjujemo druge odgovarajuće čelike.

# Čelične prirubnice sa grlom

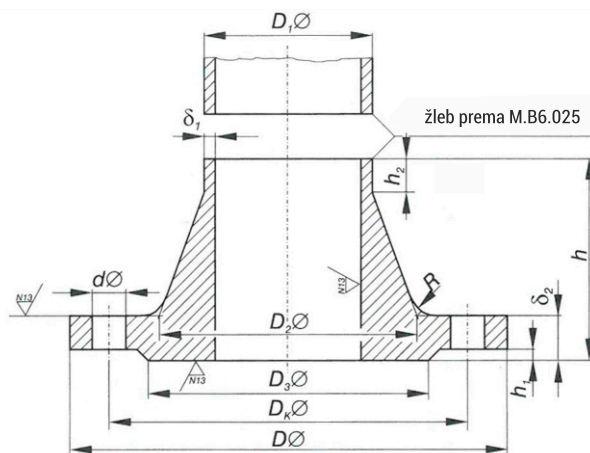
## NP 2,5 DN 10 - 4000

# RESOR<sup>agh</sup>

proizvodnja, prodaja i servis  
hidromašinske opreme

### ČPG

SRPS M.B6.160 DIN 2630



DN	D <sub>1</sub> Ø	δ <sub>1</sub>	DØ	D <sub>k</sub> Ø	D <sub>2</sub> Ø	D <sub>3</sub> Ø	h	h <sub>1</sub>	h <sub>2</sub>	δ <sub>2</sub>	R	dØ	n	m(kg)
10	13,5/17,2	1,8	75	50	22/26	35	28	2	6	12	4	11	4	0,335
15	20/21,3	2	80	55	28/30	40	30	2	6	12	4	11	4	0,392
20	25/26,9	2,3	90	65	35/38	50	32	2	6	14	4	11	4	0,592
25	30/33,7	2,6	100	75	40/42	60	35	2	6	14	4	11	4	0,747
32	38/42,4	2,6	120	90	50/55	70	35	2	6	14	6	14	4	1,05
40	44,5/48,3	2,6	130	100	58/62	80	38	3	7	14	6	14	4	1,18
50	57/60,3	2,9	140	110	70/74	90	38	3	8	14	6	14	4	1,34
65	76,1	2,9	160	130	88	110	38	3	9	14	6	14	4	1,67
80	88,9	3,2	190	150	102	128	42	3	10	16	8	18	4	2,71
100	108/114,3	3,6	210	170	122/130	148	45	3	10	16	8	18	4	3,24
125	133/139,7	4	240	200	148/155	178	48	3	10	18	8	18	8	4,49
150	159/168,3	4,5	265	225	172/184	202	48	3	12	18	10	18	8	5,15
200	219,1	5,9	320	280	236	258	55	3	15	20	10	18	8	7,78
250	267/273	6,3	375	335	282/290	312	60	3	15	22	12	18	12	10,8
300	323,9	7,1	440	395	342	365	62	4	15	22	12	22	12	14
350	355,6/368	7,1	490	445	385	415	62	4	15	22	12	22	12	16,1
400	406,4/419	7,1	540	495	438	465	65	4	15	22	12	22	16	18,3
450*	457,2	7,1	595	550	488	520	65	4	15	22	12	22	16	23
500	508	7,1	645	600	538	570	68	4	15	24	12	22	20	28,5
600	609,6	7,1	755	705	640	670	70	5	16	24	12	26	20	35
700	711,2	7,1	860	810	740	775	70	5	16	24	12	26	24	43,2
800	812,8	7,1	975	920	842	880	70	5	16	24	12	30	24	50,3
900	914,4	7,1	1075	1020	942	980	70	5	16	26	12	30	24	59,8
1000	1016	7,1	1175	1120	1045	1080	70	5	16	26	16	30	28	65
1100*	1120	7,1	1275	1220	1145	1180	70	5	16	26	16	30	28	70
1200	1220	7,1	1375	1320	1245	1280	70	5	16	26	16	30	32	73,9
1300*	1320	7,1	1475	1420	1345	1380	70	5	16	26	16	30	32	80
1400	1420	7,1	1575	1520	1445	1480	70	5	16	26	16	30	36	85,4
1500*	1520	7,1	1690	1630	1545	1580	70	5	16	26	16	30	36	96
1600	1620	8	1790	1730	1645	1690	80	5	20	26	16	30	40	108
1800	1820	9	1990	1930	1845	1890	80	5	20	26	16	30	44	125
2000	2020	10	2190	2130	2045	2090	80	5	22	26	16	30	48	138
2200	2220	10	2405	2340	2248	2295	90	6	25	28	18	33	52	172
2400	2420	10	2605	2540	2448	2495	90	6	25	28	18	33	56	196
2600	2620	10	2805	2740	2648	2695	90	6	25	28	18	33	60	203
2800	2820	10	3030	2960	2840	2910	90	6	25	30	18	36	64	259
3000	3020	10	3230	3160	3050	3110	90	6	25	30	18	36	68	295
3200	3220	10	3430	3360	3250	3310	90	6	25	30	20	36	72	294
3400	3420	10	3630	3560	3450	3510	95	6	28	32	20	36	76	331
3600	3620	10	3840	3770	3652	3720	100	6	28	32	20	36	80	402
3800	3820	10	4045	3970	3852	3920	100	6	28	34	20	39	80	416
4000	4020	10	4245	4170	4052	4120	100	6	28	34	20	39	84	437

\* - nisu obuhvaćene standardom SRPS M.B6.160

[www.resor-agh.rs](http://www.resor-agh.rs)

# Čelične prirubnice sa grlom

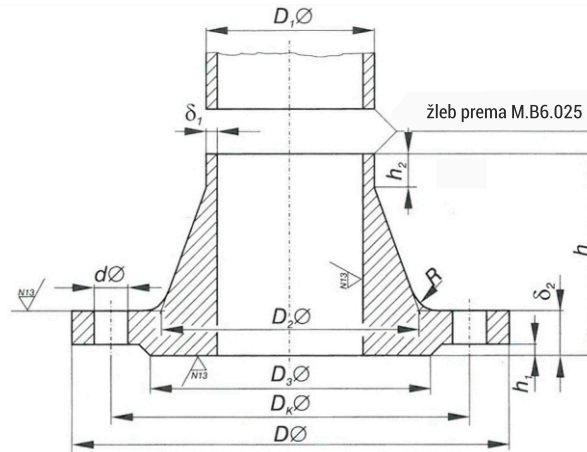
## NP 6 DN 10 - 3600

# RESOR<sup>agh</sup>

proizvodnja, prodaja i servis  
hidromašinske opreme

### ČPG

SRPS M.B6.161 DIN 2631



DN	D <sub>1</sub> Ø	δ <sub>1</sub>	DØ	D <sub>k</sub> Ø	D <sub>2</sub> Ø	D <sub>3</sub> Ø	h	h <sub>1</sub>	h <sub>2</sub>	δ <sub>2</sub>	R	dØ	n	m(kg)
10	13,5/17,2	1,8	75	50	22/26	35	28	2	6	12	4	11	4	0,335
15	20/21,3	2	80	55	28/30	40	30	2	6	12	4	11	4	0,392
20	25/26,9	2,3	90	65	35/38	50	32	2	6	14	4	11	4	0,592
25	30/33,7	2,6	100	75	40/42	60	35	2	6	14	4	11	4	0,747
32	38/42,4	2,6	120	90	50/55	70	35	2	6	14	6	14	4	1,05
40	44,5/48,3	2,6	130	100	58/62	80	38	3	7	14	6	14	4	1,18
50	57/60,3	2,9	140	110	70/74	90	38	3	8	14	6	14	4	1,34
65	76,1	2,9	160	130	88	110	38	3	9	14	6	14	4	1,67
80	88,9	3,2	190	150	102	128	42	3	10	16	8	18	4	2,71
100	108/114,3	3,6	210	170	122/130	148	45	3	10	16	8	18	4	3,24
125	133/139,7	4	240	200	148/155	178	48	3	10	18	8	18	8	4,49
150	159/168,3	4,5	265	225	172/184	202	48	3	12	18	10	18	8	5,15
200	219,1	5,9	320	280	236	258	55	3	15	20	10	18	8	7,78
250	267/273	6,3	375	335	282/290	312	60	3	15	22	12	18	12	10,8
300	323,9	7,1	440	395	342	365	62	4	15	22	12	22	12	14
350	355,6/368	7,1	490	445	385	415	62	4	15	22	12	22	12	16,1
400	406,4/419	7,1	540	495	438	465	65	4	15	22	12	22	16	18,3
450*	457,2	7,1	595	550	488	520	65	4	15	22	12	22	16	23
500	508	7,1	645	600	538	570	68	4	15	24	12	22	20	28,5
600	609,6	7,1	755	705	640	670	70	5	16	24	12	26	20	35
700	711,2	7,1	860	810	740	775	70	5	16	24	12	26	24	43,2
800	812,8	7,1	975	920	842	880	70	5	16	24	12	30	24	50,3
900	914,4	7,1	1075	1020	942	980	70	5	16	26	12	30	24	59,8
1000	1016	7,1	1175	1120	1045	1080	70	5	16	26	16	30	28	65
1100*	1120	7,1	1305	1240	1124	1195	70	5	20	28	16	30	28	82
1200	1220	8	1405	1340	1284	1295	90	5	20	28	16	33	32	100
1300*	1320	8	1520	1450	1354	1400	90	5	20	32	16	36	32	120
1400	1420	8	1630	1560	1452	1510	90	5	20	32	16	36	36	149
1500*	1520	8	1730	1660	1555	1610	90	5	20	34	16	36	36	162
1600	1620	9	1830	1760	1655	1710	90	5	20	34	16	36	40	180
1800	1820	10	2045	1970	1855	1920	100	5	20	36	16	39	44	225
2000	2020	11	2265	2180	2058	2125	110	5	20	38	16	42	48	295
2200	2220	12	2475	2390	2262	2335	115	6	25	42	18	42	52	361
2400	2420	13	2685	2600	2462	2545	125	6	25	44	18	42	56	415
2600	2620	14	2905	2610	2663	2750	130	6	25	46	18	48	60	530
2800	2820	15	3115	3020	2865	2960	135	6	30	48	18	48	64	643
3000	3020	16	3315	3220	3068	3160	140	6	30	50	18	48	68	777
3200	3220	16	3525	3430	3272	3370	150	6	30	54	20	48	72	851
3400	3420	18	3735	3640	3475	3580	160	6	35	56	20	48	76	993
3600	3620	18	3970	3860	3678	3790	165	6	35	60	20	56	80	1001

\* - nisu obuhvaćene standardom SRPS M.B6.161

[www.resor-agh.rs](http://www.resor-agh.rs)

# Čelične prirubnice sa grlom

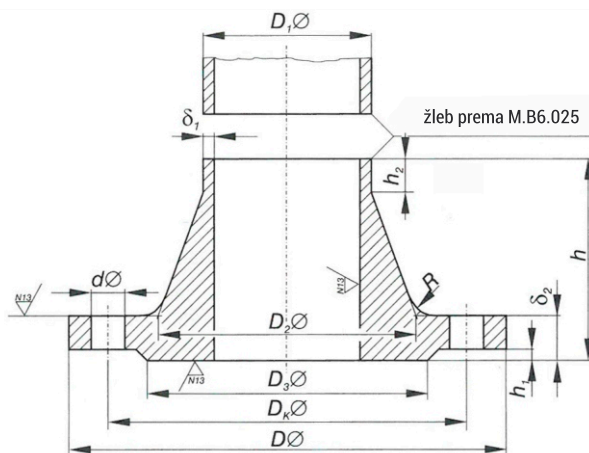
## NP 10 DN 10 - 3000

# RESOR<sup>agh</sup>

proizvodnja, prodaja i servis  
hidromašinske opreme

### ČPG

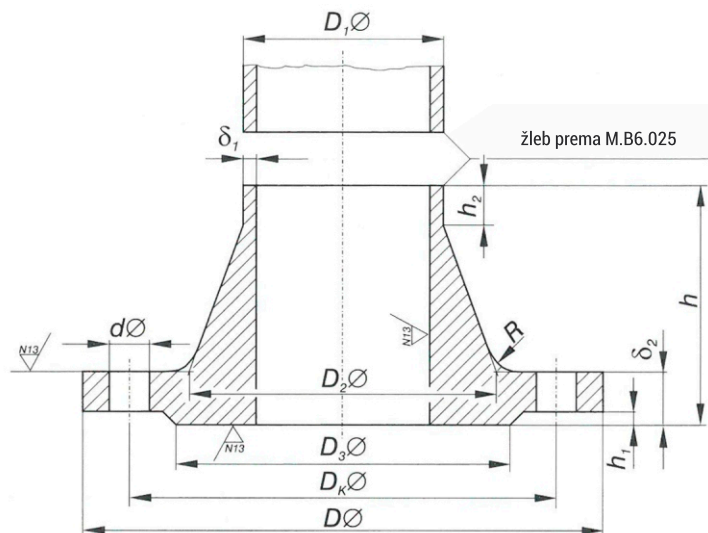
SRPS M.B6.162 DIN 2632



DN	D <sub>1</sub> Ø	δ <sub>1</sub>	DØ	D <sub>k</sub> Ø	D <sub>2</sub> Ø	D <sub>3</sub> Ø	h	h <sub>1</sub>	h <sub>2</sub>	δ <sub>2</sub>	R	dØ	n	m(kg)
10	13,5/17,2	1,8	90	60	25/28	40	35	2	6	14	4	14	4	0,576
15	20/21,3	2	95	65	30/32	45	30	2	6	14	4	14	4	0,648
20	25/26,9	2,3	105	75	38/40	58	32	2	6	16	4	14	4	0,952
25	30/33,7	2,6	115	85	42/45	68	35	2	6	16	4	14	4	1,14
32	38/42,4	2,6	140	100	52/56	78	35	2	6	16	6	18	4	1,69
40	44,5/48,3	2,6	150	110	60/64	88	38	3	7	16	6	18	4	1,86
50	57/60,3	2,9	165	125	72/75	102	45	3	8	18	6	18	4	2,53
65	76,1	2,9	185	145	90	122	45	3	10	18	6	18	4	3,06
80	88,9	3,2	200	160	105	138	50	3	10	20	8	18	4	3,70
100	108/114,3	3,6	220	180	125/131	158	52	3	12	20	8	18	8	4,62
125	133/139,7	4	250	210	150/156	188	55	3	12	22	8	18	8	6,30
150	159/168,3	4,5	285	240	175/184	212	55	3	12	22	10	22	8	7,75
(175)	193,7	5,4	315	270	210	242	60	3	12	24	10	22	8	9
200	219,1	5,9	340	295	235	268	62	3	16	24	10	22	8	11,7
250	267/273	6,3	395	350	285/292	320	68	3	16	26	12	22	12	14,7
300	323,9	7,1	445	400	344	370	68	4	16	26	12	22	12	17,2
350	355,6/368	7,1	505	460	385	430	68	4	16	26	12	22	16	21,4
400	406,4/419	7,1	565	515	440	482	72	4	16	26	12	26	16	26,1
450*	457,2	7,1	615	585	492	532	72	4	16	26	12	26	20	32,1
500	508	7,1	670	620	542	585	75	4	16	28	12	26	20	38,1
600	609,6	7,1	780	725	642	685	80	5	18	28	12	30	20	44,6
700	711,2	8	895	840	745	800	80	5	18	30	12	30	24	62,4
800	812,8	8	1015	950	850	905	90	5	18	32	12	33	24	84,1
900	914,4	10	1115	1050	950	1005	95	5	20	34	12	33	28	98,5
1000	1016	10	1230	1160	1052	1110	95	5	20	34	16	36	28	115
1100*	1120	10	1310	1270	1152	1220	105	5	20	36	16	36	32	150
1200	1220	11	1455	1380	1255	1330	115	5	25	38	16	39	32	182
1300*	1320	11	1575	1490	1355	1435	120	5	25	40	16	42	32	210
1400	1420	12	1675	1590	1460	1535	120	5	25	42	16	42	36	245
1500*	1520	12	1785	1700	1560	1645	125	5	25	44	16	45	36	290
1600	1620	14	1915	1820	1665	1760	130	5	25	46	16	48	40	347
1800	1820	15	2115	2020	1868	1960	140	5	30	50	16	48	44	430
2000	2020	16	2325	2230	2072	2170	150	5	30	54	16	48	48	539
2200	2220	18	2550	2440	2275	2370	160	6	35	58	18	56	52	658
2400	2420	20	2760	2650	2478	2570	170	6	35	62	18	56	56	825
2600	2620	22	2960	2850	2680	2780	180	6	40	66	18	56	60	979
2800	2820	22	3180	3070	2882	3000	90	6	40	70	18	56	64	1156
3000	3020	24	3405	3290	3085	3210	200	6	45	74	18	62	68	1402

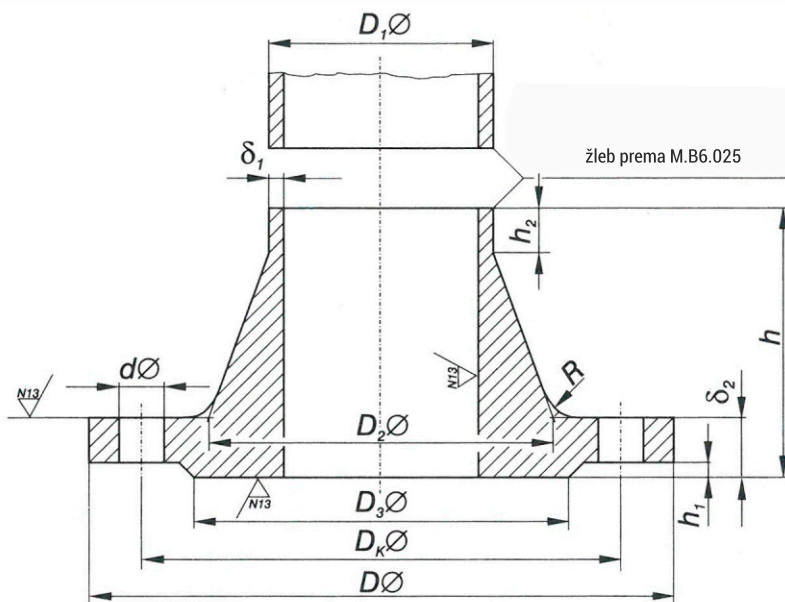
\* - nisu obuhvaćene standardom SRPS M.B6.162

[www.resor-agh.rs](http://www.resor-agh.rs)



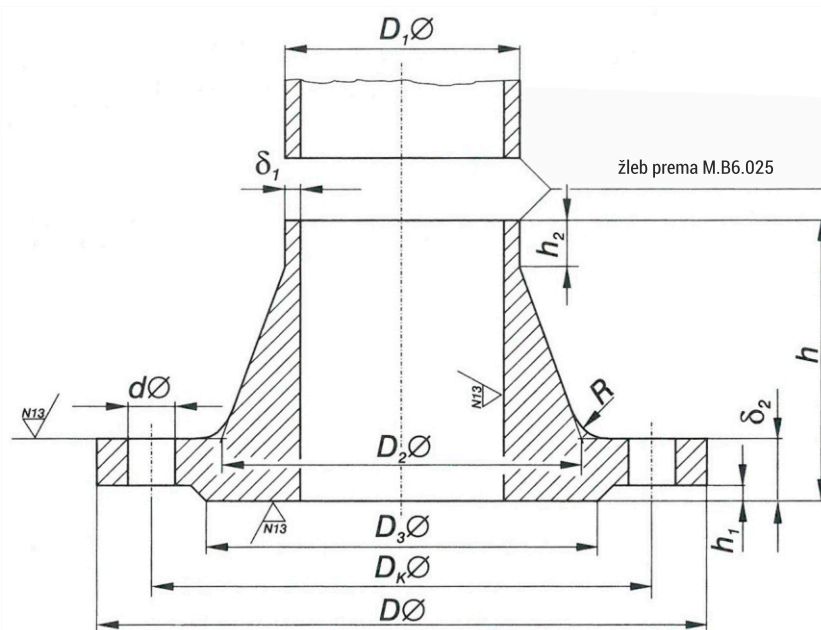
DN	D <sub>1</sub> Ø	δ <sub>1</sub>	DØ	D <sub>k</sub> Ø	D <sub>2</sub> Ø	D <sub>3</sub> Ø	h	h <sub>1</sub>	h <sub>2</sub>	δ <sub>2</sub>	R	dØ	n	m(kg)
10	13,5/17,2	1,8	90	60	25/28	40	35	2	6	14	4	14	4	0,576
15	20/21,3	2	95	65	30/32	45	30	2	6	14	4	14	4	0,648
20	25/26,9	2,3	105	75	38/40	58	32	2	6	16	4	14	4	0,952
25	30/33,7	2,6	115	85	42/45	68	35	2	6	16	4	14	4	1,14
32	38/42,4	2,6	140	100	52/56	78	35	2	6	16	6	18	4	1,69
40	44,5/48,3	2,6	150	110	60/64	88	38	3	7	16	6	18	4	1,86
50	57/60,3	2,9	165	125	72/75	102	45	3	8	18	6	18	4	2,53
65	76,1	2,9	185	145	90	122	45	3	10	18	6	18	4	3,06
80	88,9	3,2	200	160	105	138	50	3	10	20	8	18	4	3,70
100	108/114,3	3,6	220	180	125/131	158	52	3	12	20	8	18	8	4,62
125	133/139,7	4	250	210	150/156	188	55	3	12	22	8	18	8	6,30
150	159/168,3	4,5	285	240	175/184	212	55	3	12	22	10	22	8	7,75
(175)	193,7	5,4	315	270	210	242	60	3	12	24	10	22	8	9
200	219,1	5,9	340	295	235	268	62	3	16	24	10	22	12	11
250	267/273	6,3	405	355	285/292	320	70	3	16	26	12	26	12	15,6
300	323,9	7,1	460	410	344	378	78	4	16	28	12	26	12	22
350	355,6/368	8	520	470	390	438	82	4	16	30	12	26	16	28,7
400	406,4/419	8	580	525	445	490	85	4	16	32	12	30	16	36,3
450	457,2	8	640	585	500	550	85	4	16	34	12	30	20	46
500	508	8	715	650	548	610	90	4	16	34	12	33	20	61
600	609,6	8,8	840	770	652	725	95	5	18	36	12	36	20	90
700	711,2	8,8	910	840	755	795	100	5	18	36	12	36	24	100
800	812,8	10	1025	950	855	900	105	5	20	38	12	39	24	110
900	914,4	10	1125	1050	955	1000	110	5	20	40	12	39	28	140
1000	1016	10	1255	1170	1058	1115	120	5	22	42	16	42	28	190
1100	1120	11	1355	1270	1160	1230	125	5	25	46	16	42	32	210
1200	1220	12,5	1485	1390	1262	1330	130	5	30	48	16	48	32	243
1300	1320	12,5	1585	1490	1365	1430	140	5	30	50	16	48	36	275
1400	1420	14,2	1685	1590	1465	1530	145	5	30	52	16	48	36	323
1500	1520	14,2	1820	1710	1565	1630	150	5	35	56	16	56	36	395
1600	1620	16	1930	1820	1668	1750	160	5	35	58	16	56	40	479
1800	1820	17,5	2130	2020	1870	1950	170	5	35	62	16	56	44	600
2000	2020	20	2345	2230	2072	2150	180	5	40	66	16	62	48	719

\* - nisu obuhvaćene standardom SRPS M.B6.163



DN	D <sub>1</sub> Ø	δ <sub>1</sub>	DØ	D <sub>K</sub> Ø	D <sub>2</sub> Ø	D <sub>3</sub> Ø	h	h <sub>1</sub>	h <sub>2</sub>	δ <sub>2</sub>	R	dØ	n	m(kg)
10	13,5/17,2	1,8	90	60	25/28	40	35	2	6	16	4	14	4	0,650
15	20/21,3	2	95	65	30/32	45	38	2	6	16	4	14	4	0,746
20	25/26,9	2,3	105	75	38/40	58	40	2	6	18	4	14	4	1,06
25	30/33,7	2,6	115	85	42/45	68	40	2	6	18	4	14	4	1,29
32	38/42,4	2,6	140	100	52/56	78	42	2	6	18	6	18	4	1,88
40	44,5/48,3	2,6	150	110	60/64	88	45	3	7	18	6	18	4	2,33
50	57/60,3	2,9	165	125	72/75	102	48	3	8	20	6	18	4	2,82
65	76,1	2,9	185	145	90	122	52	3	10	22	6	18	8	3,74
80	88,9	3,2	200	160	105	138	58	3	12	24	8	18	8	4,75
100	108/114,3	3,6	235	190	122/134	162	65	3	12	24	8	22	8	6,52
125	133/139,7	4	270	220	155/162	188	68	3	12	26	8	26	8	9,07
150	159/168,3	4,5	300	250	182/192	218	75	3	12	28	10	26	8	11,8
(175)	193,7	5,6	330	280	218	248	75	3	15	28	10	26	12	13,4
200	219,1	6,3	360	310	244	278	80	3	16	30	10	26	12	17
250	267/273	7,1	425	370	292/298	335	88	3	18	32	12	30	12	24,4
300	323,9	8	485	430	352	395	92	4	18	34	12	30	16	31,2
350	355,6/368	8	555	490	398	450	100	4	20	38	12	33	16	47,2
400	406,4/419	8,8	620	550	452	505	110	4	20	40	12	36	16	61,7
450	457,2	8,8	670	600	505	560	115	4	20	42	12	36	20	73
500	508	10	730	660	558	615	125	4	20	44	12	36	20	89,6
600	609,6	11	845	770	660	720	125	5	20	46	12	39	20	104
700	711,2	12,5	960	875	760	820	125	5	20	46	12	42	24	136
800	812,8	14,2	1085	990	865	930	135	5	22	50	12	48	24	186
900	914,4	16	1185	1090	968	1030	145	5	24	54	12	48	28	236
1000	1016	17,5	1320	1210	1070	1140	155	5	24	58	16	56	28	307

\* - nisu obuhvaćene standardom SRPS M.B6.164



DN	D <sub>1</sub> Ø	δ <sub>1</sub>	DØ	D <sub>K</sub> Ø	D <sub>2</sub> Ø	D <sub>3</sub> Ø	h	h <sub>1</sub>	h <sub>2</sub>	δ <sub>2</sub>	R	dØ	n	m(kg)
10	13,5/17,2	1,8	90	60	25/28	40	35	2	6	16	4	14	4	0,650
15	20/21,3	2	95	65	30/32	45	38	2	6	16	4	14	4	0,746
20	25/26,9	2,3	105	75	38/40	58	40	2	6	18	4	14	4	1,06
25	30/33,7	2,6	115	85	42/46	68	40	2	6	18	4	14	4	1,29
32	38/42,4	2,6	140	100	52/56	78	42	2	6	18	6	18	4	1,88
40	44,5/48,3	2,6	150	110	60/64	88	45	3	7	18	6	18	4	2,33
50	57/60,3	2,9	165	125	72/75	102	48	3	8	20	6	18	4	2,82
65	76,1	2,9	185	145	90	122	52	3	10	22	6	18	8	3,74
80	88,9	3,2	200	160	105	138	58	3	12	24	8	18	8	4,75
100	108/114,3	3,6	235	190	122/134	162	65	3	12	24	8	22	8	6,52
125	133/139,7	4	270	220	155/162	188	68	3	12	26	8	26	8	9,07
150	159/168,3	4,5	300	250	182/192	218	75	3	12	28	10	26	8	11,8
(175)	193,7	5,6	350	295	218	260	82	3	15	32	10	30	12	18,2
200	219,1	6,3	375	320	244	285	88	3	16	34	10	30	12	21,5
250	267/273	7,1	425	385	298/306	345	105	3	18	38	12	33	12	34,9
300	323,9	8	515	450	358	410	115	4	18	42	12	33	16	50
350	355,6/368	8,8	580	510	408	465	125	4	20	46	12	36	16	68,1
400	406,4/419	11	660	585	462	535	135	4	20	50	12	39	16	96,5
450	457,2	12,5	688	610	512	575	135	4	20	50	12	39	20	105
500	508	14,5	755	670	562	615	140	4	20	52	12	42	20	117

\* - nisu obuhvaćene standardom SRPS M.B6.165