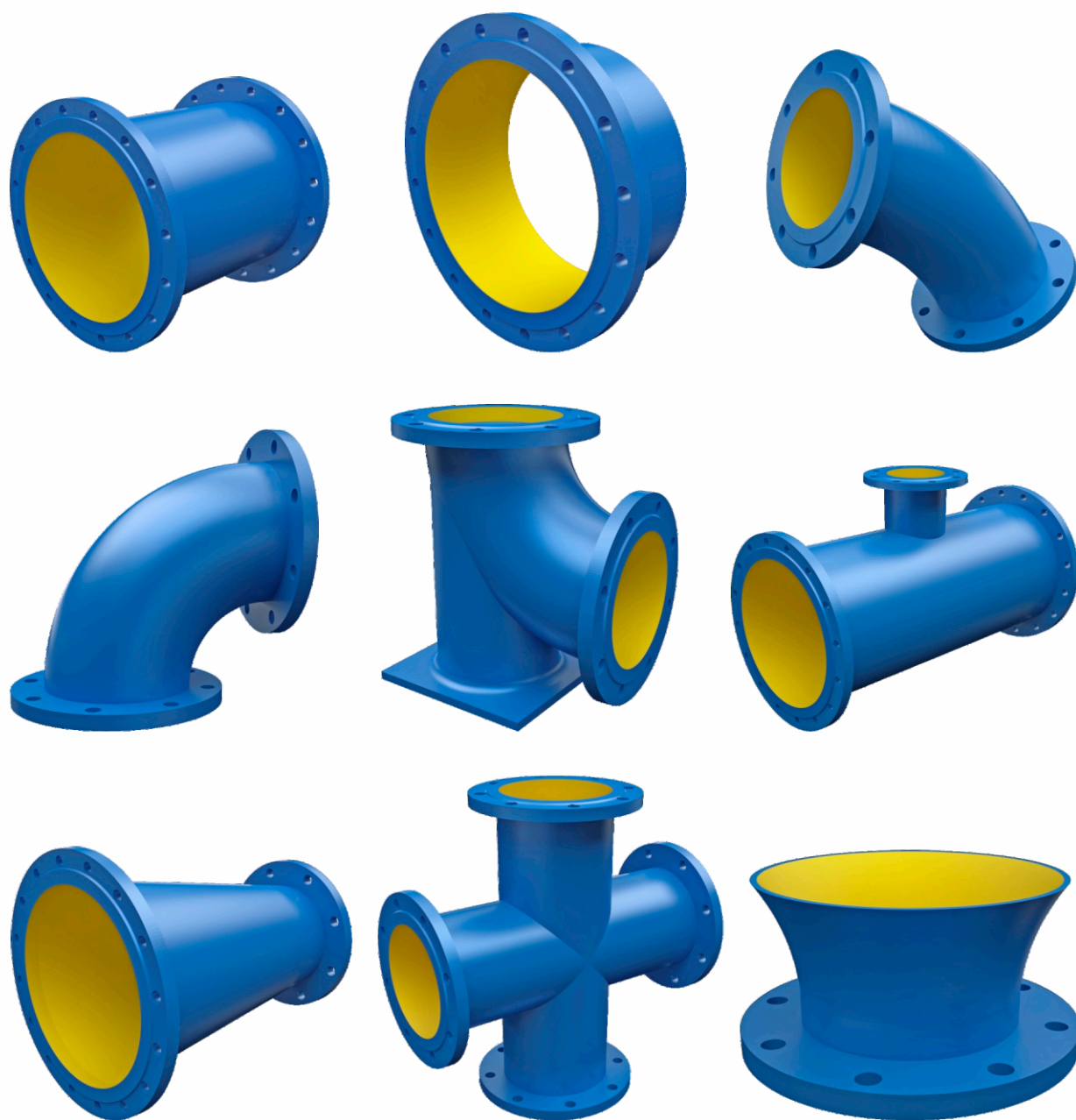


Čelični fazonski komadi



www.resor-agh.rs

PRIMENA

Ovi fazonski komadi se koriste kao elementi za vezu cevi prirubnicama.

IZVOĐENJE

Fazonski komadi se izrađuju od konstrukcionih čelika u zavarenoj konstrukciji, sa ugradbenim merama koje predviđa SRPS ISO 13. Radni pritisak je max. 16 (bar), a za veće pritiske izrađujemo fazonske komade po dogovoru. Prirubnice se izrađuju i obrađuju prema važećim standardima za prirubnice u zavisnosti od nazivnog pritiska.

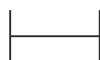
MATERIJAL

Fazonski komadi se izrađuju od konstrukcionih čelika.

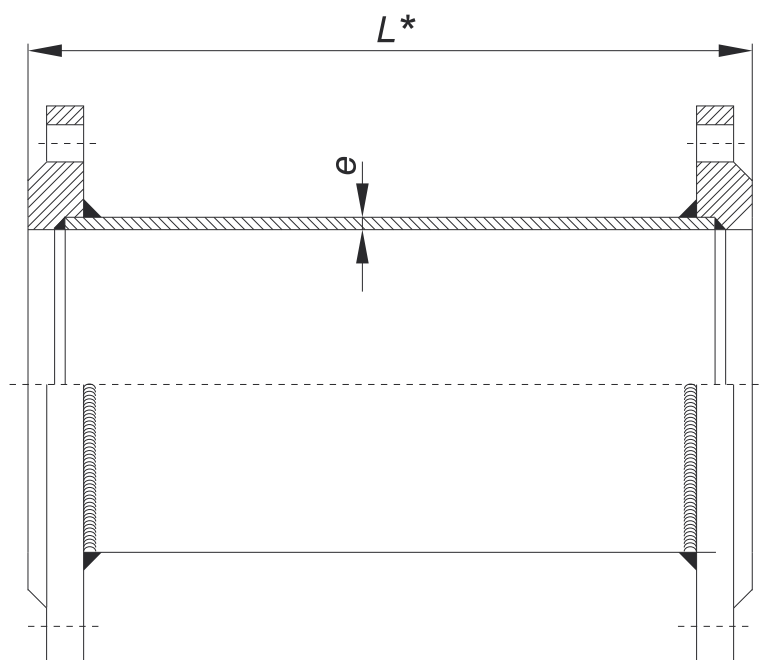
FG

SPOJNI ELEMENT SA PRIRUBNICAMA

SIMBOL:



SRPS C.J1.043 - SP
 DIN 28514 - FF
 FGZ



DN	e	L	m(kg)
80	6	400	13
100	6	400	16
125	6	400	20
150	6	400	23
200	6	500	34
250	8	500	47
300	8	500	65
350	8	500	88
400	10	500	125
500	12	500	189
600	12	600	272
700	12	600	298
800	15	600	400
900	15	600	460
1000	15	600	583

*) Ostale veličine L na zahtev

www.resor-agh.rs

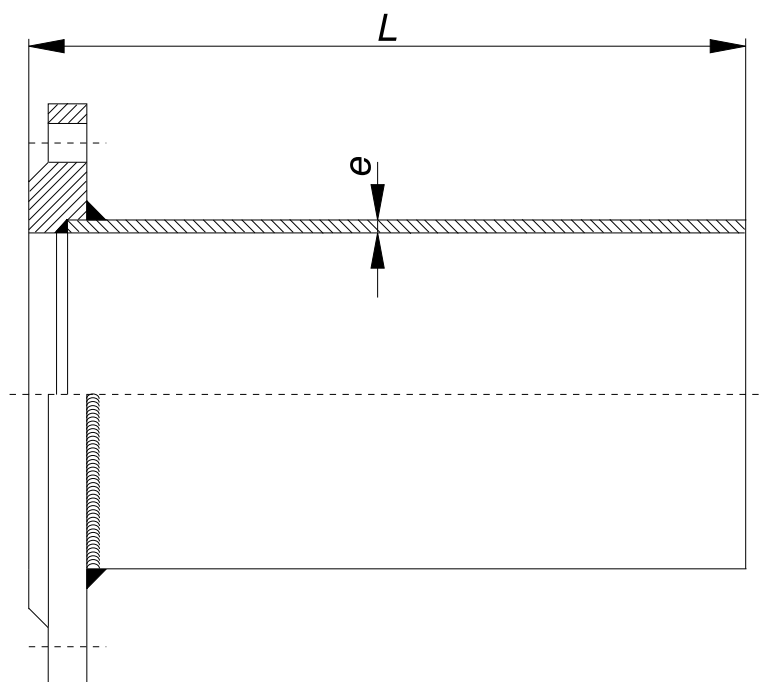
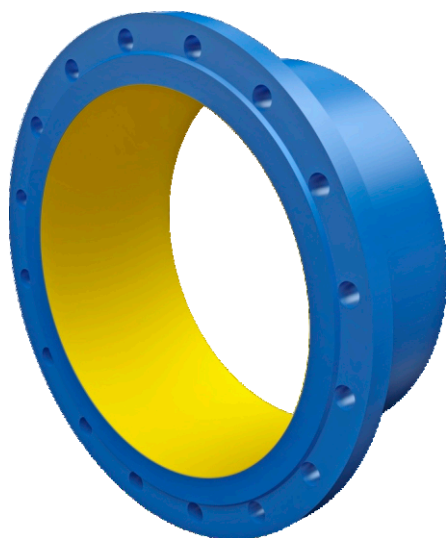
FG

SPOJNI ELEMENT SA PRIRUBNICOM

SIMBOL:



SRPS ISO 13-32
 DIN 28523 - F
 FGB



DN	e	L	m(kg)
80	6	400	9,6
100	6	400	11,2
125	6	400	15,2
150	6	400	18,4
200	6	500	31,2
250	8	500	42,4
300	8	500	54,4
350	8	500	68
400	10	500	83,2
500	12	500	116,8
600	12	600	181,6
700	12	600	236
800	15	600	300
900	15	600	364
1000	15	600	441,6

*) Ostale veličine L na zahtev

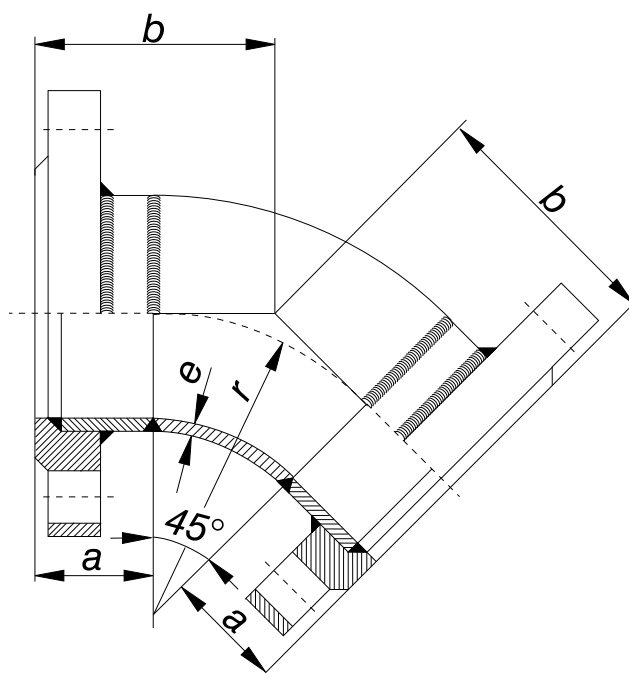
FG

LUK 1/8 SA PRIRUBNICAMA

SIMBOL:



SRPS ISO 13-46
 DIN 28537 - FFK 45°
 FGO



DN	e	r	a	b	m(kg)
80	6	331	43	180	11,2
100	6	374	45	200	14,4
125	6	429	47,5	225	20
150	6	483	50	250	27,2
200	6	591	55	300	43,2
250	8	700	60	350	64
300	8	809	65	400	89,6
350	8	550	70	298	92
400	10	600	75	324	119,2
500	12	700	85	375	184,8
600	12	800	95	426	273,6
700	12	900	105	478	388
800	15	1000	115	529	533,6
900	15	1100	125	581	694,4
1000	15	1200	135	632	900

FG

LUK 90° SA PRIRUBNICAMA

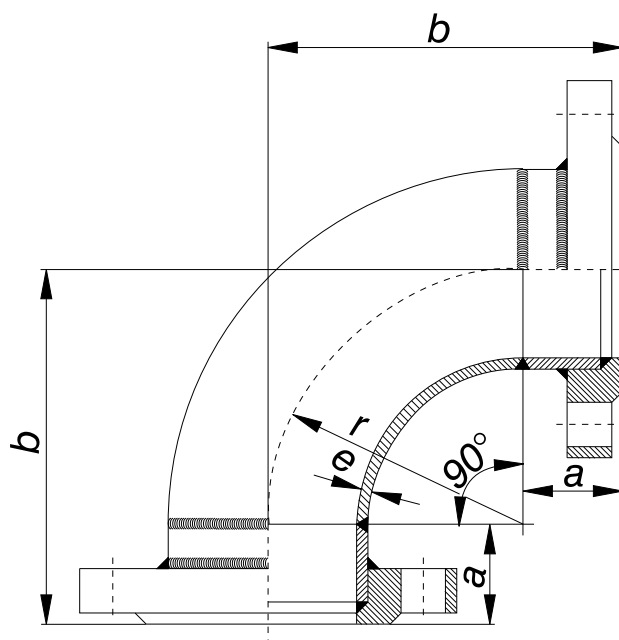
SIMBOL:



SRPS ISO 13-44
DIN 28537 - Q 90°
FGP



LUK 1/4 SA PRIRUBNICAMA



DN	e	r	a	b	m(kg)
80	6	137	43	180	10,4
100	6	155	45	200	13,6
125	6	177,5	47,5	225	18,4
150	6	200	50	250	24,8
200	6	245	55	300	39,2
250	8	290	60	350	57,6
300	8	335	65	400	80
350	8	380	70	450	109,6
400	10	425	75	500	144,8
500	12	515	85	600	232
600	12	605	95	700	353,6
700	12	695	105	800	511,2
800	15	785	115	900	712
900	15	875	125	1000	934,2
1000	15	965	135	1100	1235

FG

LUK 90° SA PRIRUBNICAMA I STOPALOM

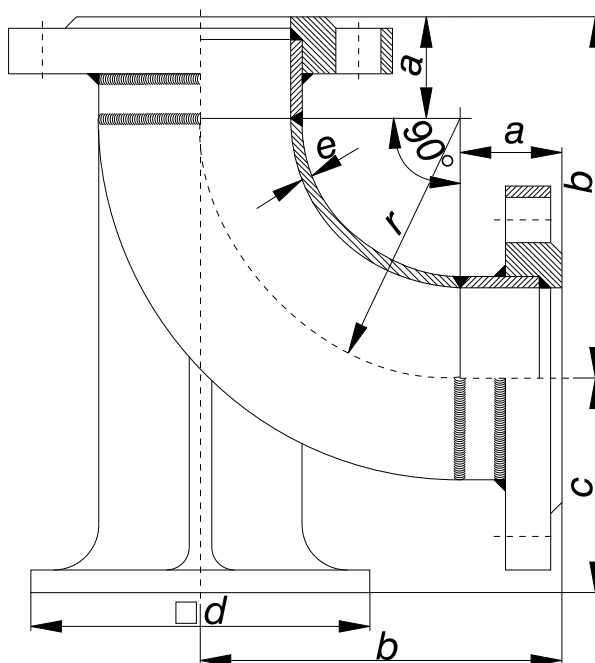
SIMBOL:



SRPS ISO 13-45
 DIN 28538 - N 90°
 FGR



LUK 1/4 SA PRIRUBNICAMA I
 STOPALOM (OSLONCEM)



DN	e	r	a	b	c	d	m(kg)
80	6	137	43	180	108	180	16,8
100	6	155	45	200	120	200	20,8
125	6	177,5	47,5	225	135	225	28,8
150	6	200	50	250	150	250	37,6
200	6	245	55	300	180	300	59,2
250	8	290	60	350	210	350	88,8
300	8	335	65	400	240	400	124,8
350	8	380	70	450	270	450	171,2
400	10	425	75	500	300	500	224,8
500	12	515	85	600	360	600	356,8
600	12	605	95	700	420	700	541,6

FG

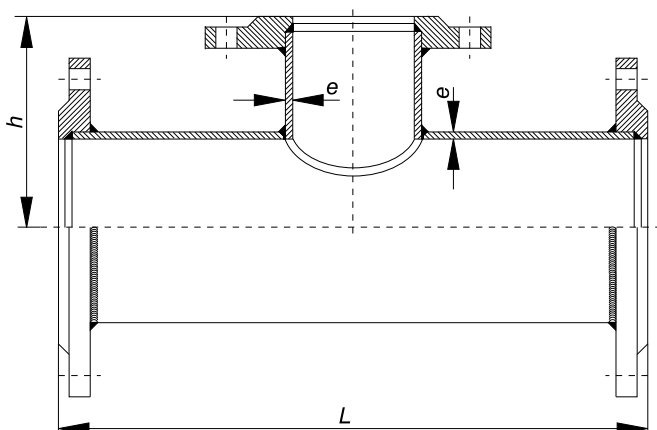
T - RAČVA SA PRIRUBNICAMA



SIMBOL:



SRPS ISO 13-47
 DIN 28543 - T
 FGL



DN	PRELAZ		GRANA		m(kg)
	e	L	DN	h	
80	6	360	80	180	16,8
	6	400	100	200	20,8
100	6	400	80	190	20,8
	6	450	100	202,5	25,6
125	6	450	80	212,5	27,2
	6	450	125	225	28,8
150	6	500	80	215	32,8
	6	500	100	225	33,6
	6	500	125	237,5	36
	6	500	150	250	37,6
200	6	600	80	240	49,6
	6	600	100	250	50,4
	6	600	125	262,5	52,8
	6	600	150	275	54,4
	6	600	200	300	59,2
250	8	700	80	265	71,2
	8	700	100	275	72
	8	700	125	287,5	74,4
	8	700	150	300	76,8
	8	700	200	325	81,6
300	8	700	250	350	87,2
	8	800	80	290	97,6
	8	800	100	300	99,2
	8	800	125	312,5	100,8
	8	800	150	325	103,2
350	8	800	200	350	108,8
	8	800	250	375	114,4
	8	800	300	400	120,8
	8	850	200	325	135,2
	8	850	250	325	138,4
400	8	850	300	425	150,4
	8	850	350	425	156
	10	900	200	350	168,8
	10	900	250	350	172
500	10	900	300	450	185,6
	10	900	350	450	191,2
	10	900	400	450	196,8
	10	900	450	450	196,8
600	12	1000	250	400	252
	12	1000	300	500	267,2
	12	1000	350	500	273,6
	12	1000	400	500	279,2
600	12	1000	500	500	290,4
	12	1100	300	550	372,8
	12	1100	350	550	380
	12	1100	400	550	388
600	12	1100	500	550	399,2
	12	1100	600	550	412,8

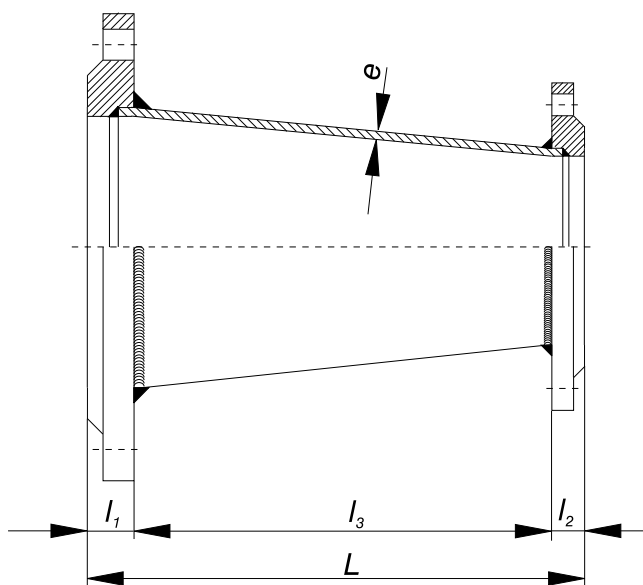
FG REDUKCIONI SPOJNI ELEMENT SA PRIRUBNICAMA



SIMBOL:



SRPS ISO 13-49
 DIN 28545 - FFR
 FGN



VEĆI PREČNIK DN	MANJI PREČNIK		l_3 min	L	m(kg)	
	l_1 max	DN				l_2 max
100	20	80	20	160	200	9,6
125	22	80	20	358	400	16
	22	100	20	358	400	17,6
150	22	80	20	358	400	18,4
	22	100	20	358	400	20
200	22	125	22	356	400	21,6
	26	100	20	354	400	24,8
250	26	125	22	352	400	27,2
	26	150	22	352	400	29,6
300	32	125	22	346	400	32,4
	32	150	22	346	400	35,2
350	32	200	26	342	400	40
	32	250	32	336	400	52
400	36	200	26	538	600	69,6
	36	250	32	532	600	76,8
500	36	300	32	532	600	84,8
	38	250	32	530	600	87,2
600	38	300	32	530	600	96
	38	350	36	526	600	105,6
700	42	350	36	522	600	128
	42	400	38	520	600	139,2
800	48	400	38	514	600	168
	48	450	40	512	600	191,2
900	54	500	42	504	600	224,8
	54	600	48	498	600	253,6
1000	56	600	48	496	600	294,4
	56	700	105	490	600	328
900	60	700	54	486	600	366
	60	800	56	484	600	406,4
1000	64	800	56	480	600	456
	64	900	60	476	600	493,6

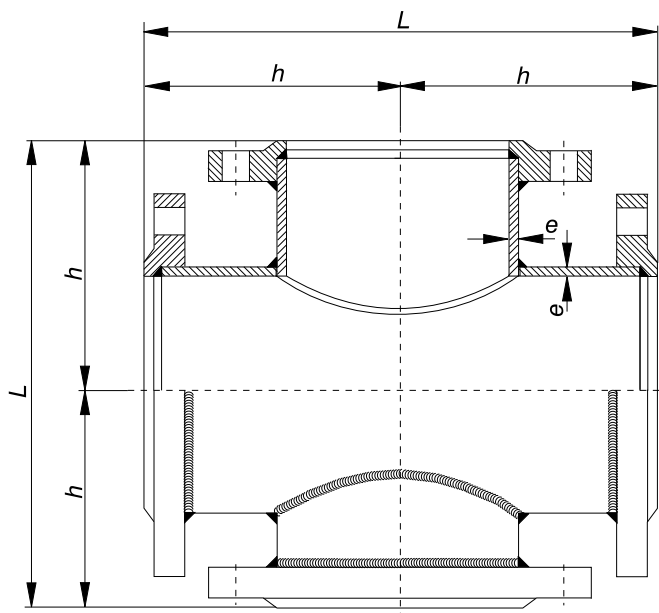
FG

KRSTASTA RAČVA SA PRIRUBNICAMA

SIMBOL:



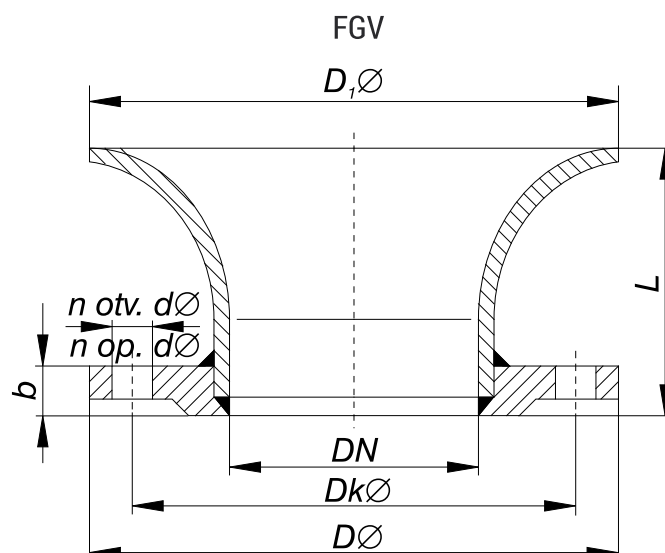
SRPS ISO 13-48
 DIN 28544 - TT
 FGH



DN	e	L	h	m(kg)
80	6	360	180	21,2
100	6	400	200	27,2
125	6	450	225	36,8
150	6	500	250	48
200	6	600	300	74,4
250	8	700	350	108
300	8	800	400	148,8

FG

PRELIVNI KOMAD



DN	DØ	DkØ	b	n	dØ	L	D1Ø	m(kg)
80	200	160	20	4	18	100	120	6,6
100	220	180	20	8	18	110	150	8
125	250	210	22	8	18	125	185	11,5
150	285	240	22	8	22	140	225	15
200	340	295	26	8	22	170	300	24
250	395	350	28	12	22	200	375	35
300	445	400	28	12	22	230	450	47
350	505	460	30	16	22	260	525	66
400	565	515	32	16	26	290	600	88
500	670	565	34	20	26	350	750	139
600	780	620	36	20	30	410	900	201