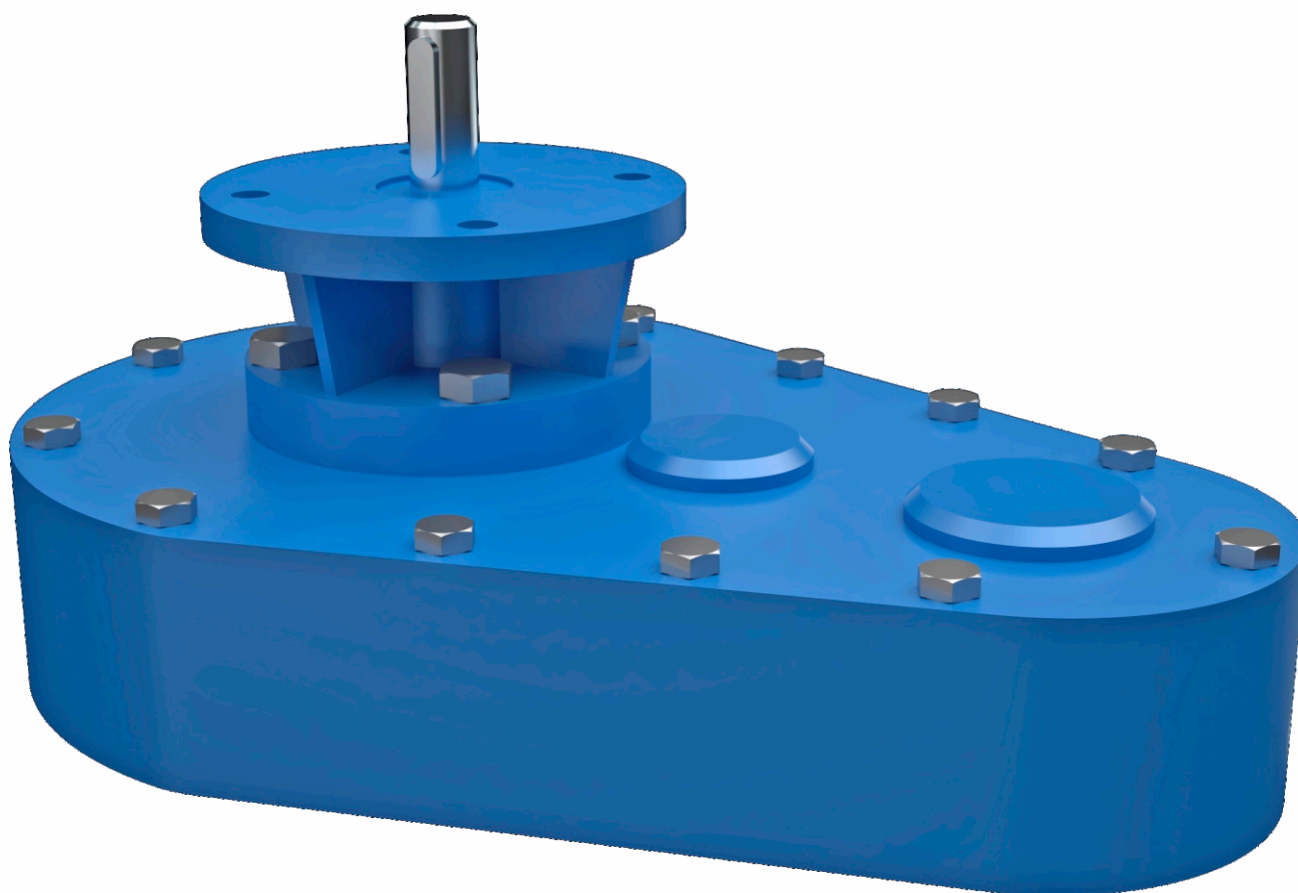


Cilindrični prenosnici



www.resor-agh.rs

"RESOR" d.o.o. 18240 Gadžin Han, R. Srbija, Miloša Obilića b.b. Tel.fax: + 381 18 850 120 Tel: + 381 18 850 152
www.resor.rs | e-mail: armatura@resor.rs | e-mail: info@resor.rs

PRIMENA

Ovi reduktori se primenjuju kao mehanički uređaji ručnog ili elektro-mehaničkog pogona cevnih zatvarača ili kao predprenosnici pužnih reduktora. Ako se pomoću pužnog reduktora ne može dovoljno smanjiti brzina zatvaranja cevnog zatvarača ili ako se raspoloživa veličina ulaznog obrtnog momenta pomoću pužnog reduktora ne može uvećati do veličine izlaznog obrtnog momenta potrebne za otvaranje i zatvaranje cevnog zatvarača, onda se ugrađuje ispred pužnog reduktora odgovarajući cilindrični reduktor.

IZVOĐENJE

Cilindrični reduktori naše proizvodnje su robusne konstrukcije, jednostavni za rukovanje i održavanje i dugog su veka ako se koriste pravilno i u svrhu za koju su namenjeni.

Glavne karakteristike cilindričnih reduktora po kojima se razlikuju tipovi reduktora su veličine maksimalnih izlaznih obrtnih momenata, prenosni odnosi, osna rastojanja, gabaritne mere i priključne mere na ulazu i izlazu iz reduktora. Zupčanici reduktora su sa pravim zubima, a vratila koja nose zupčanike se okreću preko kotrljajućih ležajeva.

Priključci na ulazu i izlazu iz reduktora odgovaraju DIN-u 3210, odnosno ISO-u 5211.

Proračun reduktora je vršen na osnovu najnovijih saznanja i savremenom metodom sa ulaznim brojem obrtaja max 100 (o/min).

Izrađujemo dve vrste cilindričnih reduktora, i to:

- koaksijalne (ose ulaznog i izlaznog vratila se poklapaju) i
- reduktore kod kojih su ose ulaznog i izlaznog vratila paralelne.

MATERIJAL

Kućišta cilindričnih reduktora izrađujemo od konstrukcionih čelika zavarivanjem.

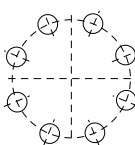
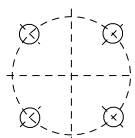
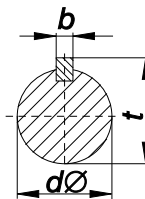
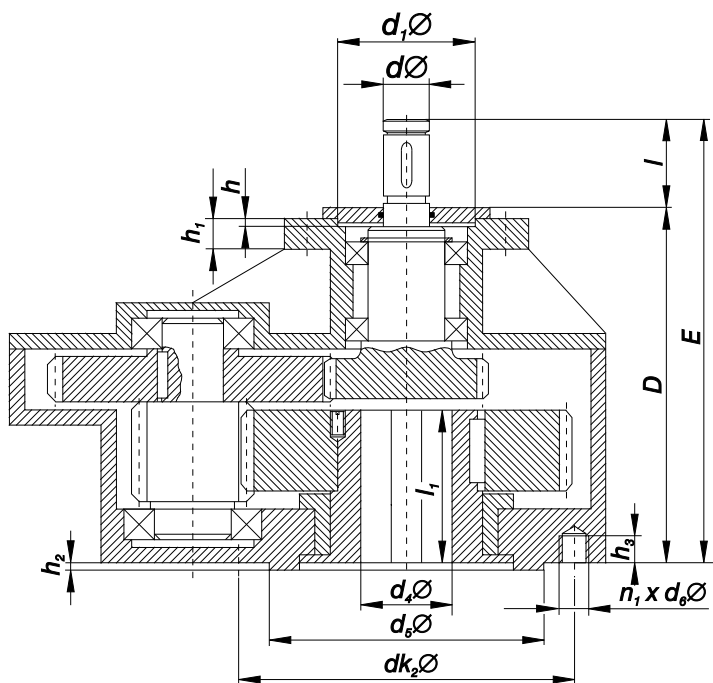
Zupčanici i vratila se izrađuju od čelika za poboljšanje i odgovarajuće su termički obrađeni.

Koaksijalni cilindrični prenosnici

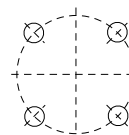
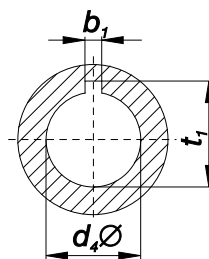
RESOR agh

proizvodnja, prodaja i servis
hidromašinske opreme

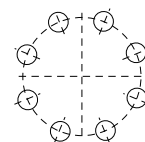
KCP



Priključak za
elektropogon
prema DIN 3210
i ISO 5211

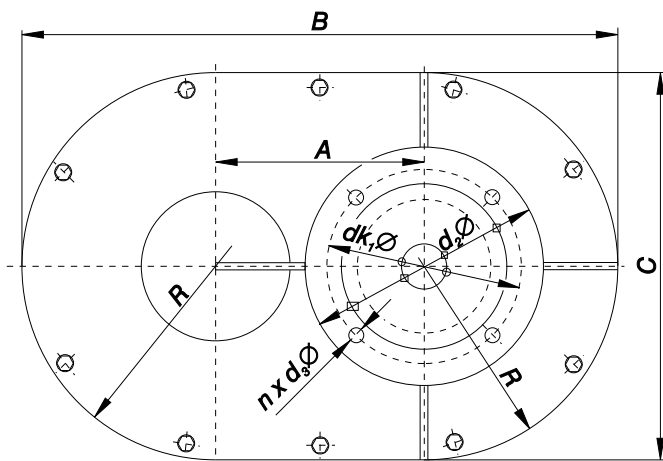


KCP 0,2 ÷ KCP 3,10



KCP 4,2 ÷ KCP 7,16

Izlazni priključak
prema DIN 3210
i ISO 5211



OZNAKA KOAKSIJALNOG CILINDRIČNOG PRENOSNIKA					Osnovne gabaritne dimenzije						MASA (kg)
					A	B	C	D	E	F	
KCP-0.2	KCP-0.3	KCP-0.6			93	275	188	167	207	94	15
KCP-1.2	KCP-1.3	KCP-1.6			93	275	188	167	217	94	20
KCP-2.2	KCP-2.3	KCP-2.6			93	275	188	187	252	94	30
KCP-3.2	KCP-3.3	KCP-3.6	KCP-3.8	KCP-3.10	108	324	216	190	255	108	50
KCP-4.2	KCP-4.3	KCP-4.6	KCP-4.8	KCP-4.10	138	418	280	224	304	140	70
KCP-5.3	KCP-5.6	KCP-5.8	KCP-5.10	KCP-5.12 KCP-5.16	210	620	410	266	346	209	110
KCP-6.3	KCP-6.6	KCP-6.8	KCP-6.10	KCP-6.12 KCP-6.16	250	730	480	310	390	240	150
KCP-7.6	KCP-7.8	KCP-7.10	KCP-7.12	KCP-7.16	310	920	610	394	474	305	200

Koaksijalni cilindrični prenosnici

RESOR 
 proizvodnja, prodaja i servis
 hidromašinske opreme

KCP

OZNAKA KOAKSIJALNOG CILINDRIČNOG PRENOSNIKA	NAZIVNI OBRтни MOMENT (Nm)	NAZIVNI PRENOSNI ODNOS (i _{pr})	MAKSIMALNI ULAZNI OBRтни MOMENT (Nm)	VELIČINA ULAZNOG PRIKLUČKA PREMA		VELIČINA IZLAZNOG PRIKLUČKA PREMA	
				DIN 3210	ISO 5211	DIN 3210	ISO 5211
KCP 0.2	100	2:1	54	-	F-07	0	-
KCP 0.3		3:1	36	-	F-07	0	-
KCP 0.6		6:1	18	-	F-07	0	-
KCP 1.2	200	2:1	108	0	-	1/2	F-14
KCP 1.3		3:1	72	0	-	1/2	F-14
KCP 1.6		6:1	36	-	F-07	1/2	F-14
KCP 2.2	300	2:1	161	1/2	F-14	3	F-16
KCP 2.3		3:1	108	0	-	3	F-16
KCP 2.6		6:1	54	0	-	3	F-16
KCP 3.2	600	2:1	323	1/2	F-14	3	F-16
KCP 3.3		3:1	215	1/2	F-14	3	F-16
KCP 3.6		6:1	108	0	-	3	F-16
KCP 3.8		8:1	81	0	-	3	F-16
KCP 3.10	2000	10:1	65	0	-	3	F-16
KCP 4.2		2:1	1124	3	F-16	-	F-25
KCP 4.3		3:1	749	3	F-16	-	F-25
KCP 4.6		6:1	358	1/2	F-14	-	F-25
KCP 4.8		8:1	269	1/2	F-14	-	F-25
KCP 4.10	3000	10:1	215	1/2	F-14	-	F-25
KCP 5.3		3:1	1075	3	F-16	-	F-30
KCP 5.6		6:1	538	3	F-16	-	F-30
KCP 5.8		8:1	403	3	F-16	-	F-30
KCP 5.10		10:1	323	1/2	F-14	-	F-30
KCP 5.12	6000	12:1	269	1/2	F-14	-	F-30
KCP 5.16		16:1	202	1/2	F-14	-	F-30
KCP 6.3		3:1	2150	-	F-30	-	F-35
KCP 6.6		6:1	1075	3	F-16	-	F-35
KCP 6.8		8:1	806	3	F-16	-	F-35
KCP 6.10	12000	10:1	645	3	F-16	-	F-35
KCP 6.12		12:1	538	3	F-16	-	F-35
KCP 6.16		16:1	403	3	F-16	-	F-35
KCP 7.6		6:1	2150	-	F-30	-	F-40
KCP 7.8	8:1	1613	-	F-25	-	F-40	
KCP 7.10	12000	10:1	1290	-	F-25	-	F-40
KCP 7.12		12:1	1075	3	F-16	-	F-40
KCP 7.16		16:1	806	3	F-16	-	F-40

VELIČINE ULAZNOG PRIKLUČKA:

DIN 3210	ISO 5211	d ₃ ∅ g6	d ₁ ∅ H8	dk ₁ ∅	d ₂ ∅	h	h ₁ *	l*	d ₃ ∅ x n		t	b h9
									navoj	otv.		
-	F-07	14	55	70	90	4	8	40	9	4	16	5
0	-	20	60	102	125	4	12	50	11	4	22,5	6
1/2	F-14	30	100	140	175	5	17	65	18	4	33	8
3	F-16	40	130	165	210	6	20	80	22	4	43	12
-	F-25	50	200	254	300	6	22	100	18	8	53,5	14
-	F-30	60	230	298	350	6	25	120	22	8	64	18

VELIČINE IZLAZNOG PRIKLUČKA:

DIN 3210	ISO 5211	d ₄ ∅ H6	d ₅ ∅ f8	dk ₂ ∅	h ₂	h ₃	l ₁ * min	d ₆ ∅ x n ₁		t ₁	b ₁ J9
								navoj	otv.		
0	-	20	60	102	3	-	70	M10	-	22,5	6
1/2	F-14	30	100	140	3	22	70	M16	4	33	8
3	F-16	40	130	165	5	25	95	M20	4	43	12
-	F-25	50	200	254	5	25	105	M16	8	53,5	14
-	F-30	60	230	298	5	30	125	M20	8	64	18
-	F-35	80	260	356	5	40	125	M30	8	85,5	22
-	F-40	100	300	406	8	50	155	M36	8	106	28

*) veličine izvan standarda

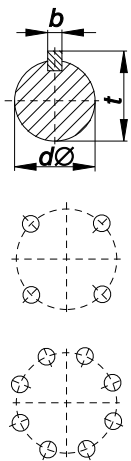
www.resor-agh.rs

Cilindrični prenosnici

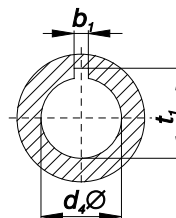
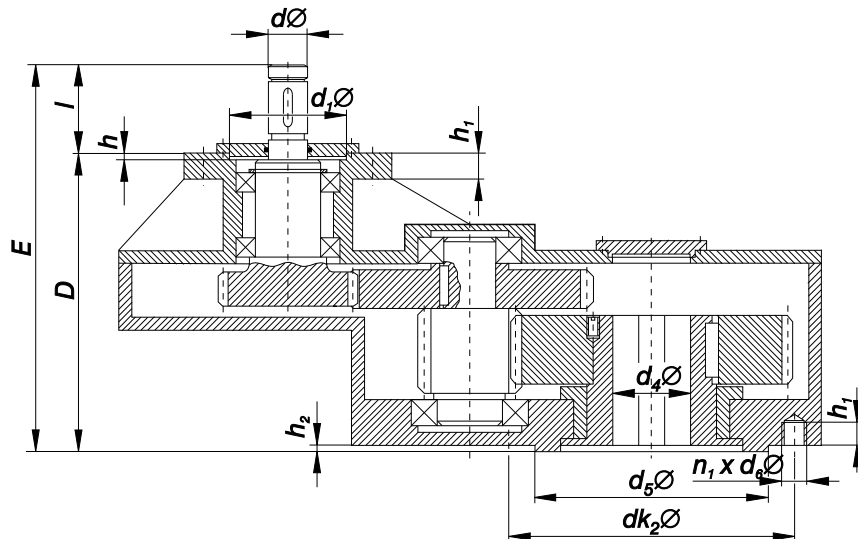
RESOR agh

proizvodnja, prodaja i servis
hidromašinske opreme

CP



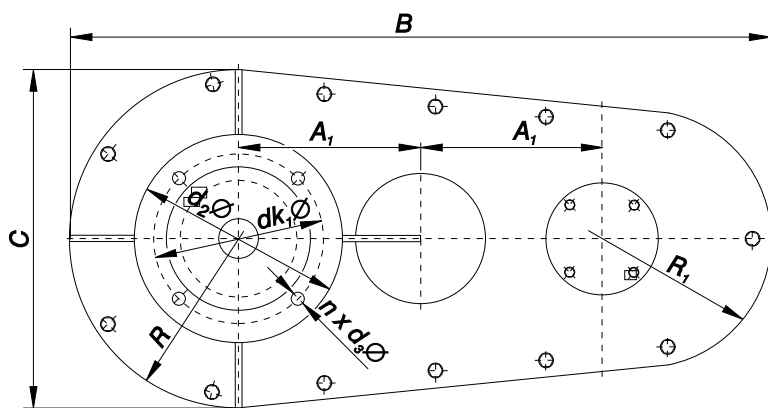
Priključak za
elektropogon
prema DIN 3210
i ISO 5211



KCP 0,2 ÷ KCP 3,10

KCP 4,2 ÷ KCP 7,16

Izlazni priključak
prema DIN 3210
i ISO 5211



NAPOMENA:

NAZIVNI MOMENT, PRENOSNI ODNOS I PRIKLJUČNE MERE ODGOVARAJU
KOAKSIJALNIM CILINDRIČNIM PRENOSNICIMA (KCP)

OZNAKA CILINDRIČNOG PRENOSNIKA					OSNOVNE GABARITNE DIMENZIJE								MASA (kg)
					A	A ₁	B	C	D	E	R	R ₁	
CP-1.2	CP-1.3	CP-1.6			85	70	300	190	102	152	95	55	20
CP-2.2	CP-2.3	CP-2.6			120	90	405	250	114	164	125	70	30
CP-3.2	CP-3.3	CP-3.6			170	116	554	320	127	177	160	88	50
CP-4.2	CP-4.3	CP-4.6	CP-4.8	CP-4.10	240	150	704	408	142	207	204	110	70
CP-5.2	CP-5.6	CP-5.8	CP-5.10		338	194	930	520	158	223	260	138	110