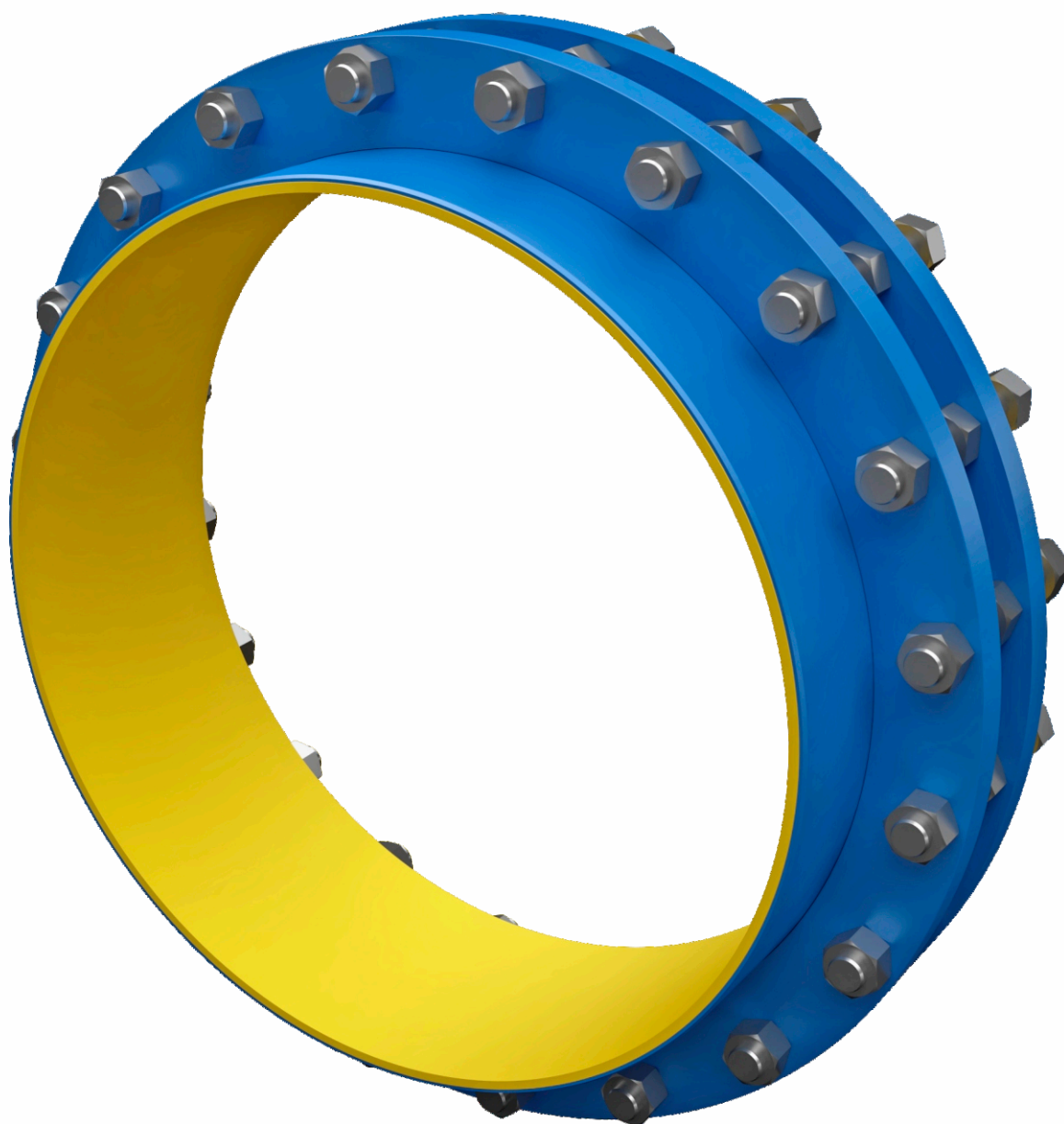


# Dilatacione spojnice



[www.resor-agh.rs](http://www.resor-agh.rs)

## PRIMENA

Dilatazione spojnice su uređaji koji se koriste u cevovodima kao elementi za spajanje i kompenziranje pomeranja koja su posledica toplotnih i drugih dilatacija. Omogućuju laku i jednostavnu ugradnju elemenata cevne armature i merno-regulacionih uređaja koristeći raspoloživa pomeranja u granicama  $\pm \Delta l$ .

S obzirom na srazmerno malu ugradbenu dužinu, dilatazione spojnice su naročito pogodne za ugradnju u šahtama.

## IZVOĐENJE

Područje izrade dilatacionih spojnica, s obzirom na nazivne prečnike i pritiske, u potpunosti se poklapa sa područjem izrade leptirastih zatvarača, a maksimalno dozvoljena temperatura radnog fluida iznosi 150 (°C). Priključne mere prirubnica odgovaraju standardu SRPS M.B6.011 i DIN 2501.

Jednostavna i pouzdana konstrukcija, izrađena zavarivanjem, zadovoljava sve zahteve sigurnosti i funkcionalnosti.

Zaptivanje se ostvaruje O-prstenom smeštenim u žlebu koji obrazuju kućište i pritezna prirubnica, a kojom je omogućeno i naknadno pritezanje u toku eksploatacije.

## MATERIJAL

Za neagresivne fluide izrada dilatacionih spojnica je od konstrukcionih čelika, a za agresivne od čelika otpornog na hemijske uticaje.

Zaptivni prsten, u zavisnosti od temperature radnog fluida, izrađuje se od EPDM-a ili specijalnog EPDM-a.

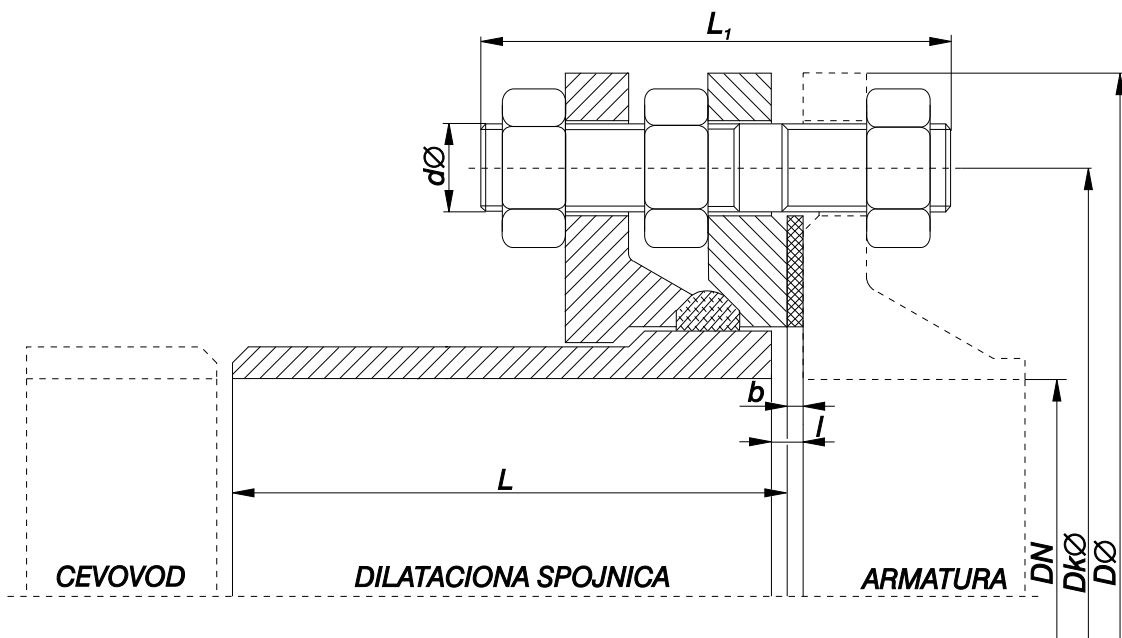
# Dilatazione spojnice

## NP 10 DN 80 - 1200

# RESOR<sup>agh</sup>

proizvodnja, prodaja i servis  
hidromašinske opreme

### DS



DN	DØ	DkØ	dØ	L	L <sub>1</sub>	L <sub>1</sub> (LZ-G)	l	b	m(kg)
80	200	160	M16 x 4 otv.	100	135	180	8	2	11
100	220	180	M16 x 8 otv.	100	135	185	8	2	13,5
125	250	210	M16 x 8 otv.	100	135	188	8	2	14,5
150	285	240	M20 x 8 otv.	100	150	205	10	2	18
200	340	295	M20 x 8 otv.	100	150	215	10	2	24,5
250	395	350	M20 x 12 otv.	100	160	225	10	2	34,5
300	445	400	M20 x 12 otv.	150	160	235	10	2	44,5
350	505	460	M20 x 16 otv.	150	160	235	10	2	54,5
400	565	515	M24 x 16 otv.	150	180	285	10	2	85
450	640	585	M24 x 16 otv.	175	190	310	10	2	109,5
500	670	620	M24 x 20 otv.	175	190	320	12,5	2	150
600	780	725	M27 x 20 otv.	200	200	350	12,5	2	197
700	895	840	M27 x 24 otv.	200	220	390	12,5	2	243
800	1015	850	M30 x 24 otv.	225	220	410	15	2	300
900	1115	1050	M30 x 28 otv.	225	240	450	15	2	370
1000	1230	1160	M33 x 28 otv.	225	240	470	15	2	450
1100	1340	1270	M33 x 32 otv.	225	240	490	20	2	514
1200	1455	1380	M36 x 32 otv.	250	280	550	20	2	306,2

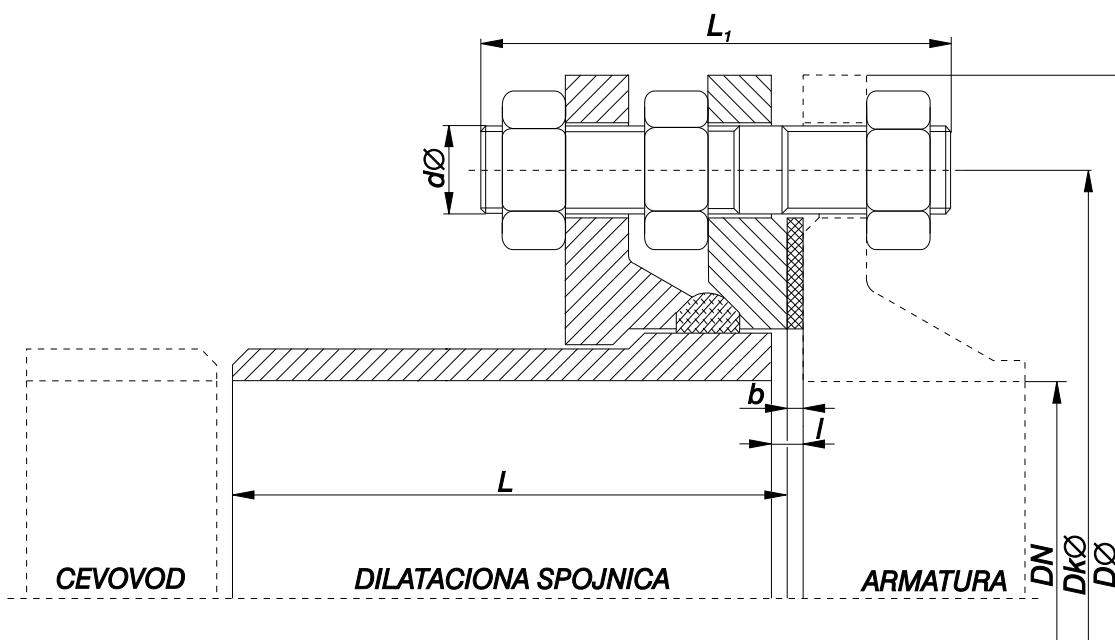
# Dilatazione spojnice

## NP 16 DN 80 - 1200

# RESOR<sup>agh</sup>

proizvodnja, prodaja i servis  
hidromašinske opreme

### DS



DN	DØ	DkØ	dØ	L	L <sub>1</sub>	L <sub>1</sub> (LZ-G)	l	b	m(kg)
80	200	160	M16 x 8 otv.	100	135	180	8	2	11
100	220	180	M16 x 8 otv.	100	135	185	8	2	13,5
125	250	210	M16 x 8 otv.	100	135	188	8	2	14,5
150	285	240	M20 x 8 otv.	100	150	205	10	2	18
200	340	295	M20 x 12 otv.	100	150	215	10	2	24,5
250	405	355	M24 x 12 otv.	100	160	225	10	2	39
300	460	410	M24 x 12 otv.	150	160	235	10	2	49,5
350	520	470	M24 x 16 otv.	150	160	235	10	2	61
400	580	525	M27 x 16 otv.	150	180	285	10	2	80
450	640	585	M27 x 20 otv.	175	190	310	10	2	91
500	715	650	M30 x 20 otv.	175	190	320	12,5	2	137
600	840	770	M33 x 20 otv.	200	200	350	12,5	2	175
700	910	840	M33 x 24 otv.	200	220	390	12,5	2	210
800	1025	950	M36 x 24 otv.	225	220	410	15	2	254,5
900	1125	1050	M36 x 28 otv.	225	240	450	15	2	315
1000	1255	1170	M39 x 28 otv.	225	240	470	15	2	405
1100	1355	1270	M39 x 32 otv.	225	240	490	20	2	476
1200	1485	1390	M45 x 32 otv.	250	280	550	20	2	572

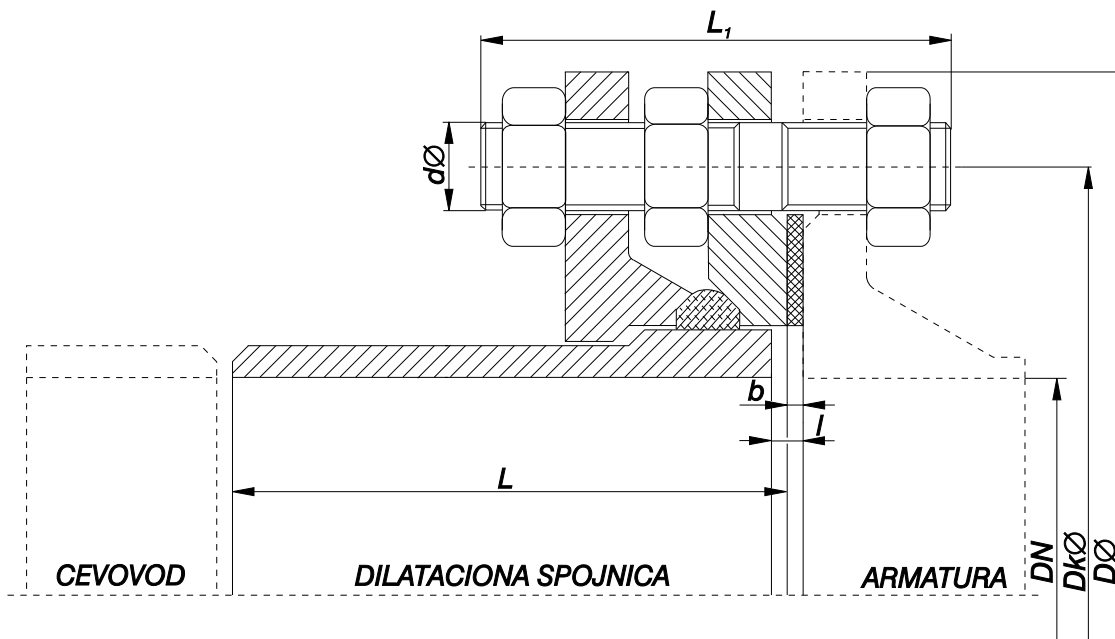
# Dilatazione spojnice

NP 25 DN 150 - 600

**RESOR** agh

proizvodnja, prodaja i servis  
hidromašinske opreme

DS



DN	DØ	DkØ	dØ	L	L <sub>1</sub>	L <sub>1</sub> (LZ-G)	l	b	m(kg)
150	300	250	M24 x 8 otv.	100	155	10	2	21	
200	360	310	M24 x 12 otv.	100	155	10	2	30,5	
250	425	370	M27 x 12 otv.	100	165	10	2	32,5	
300	485	430	M27 x 16 otv.	150	165	10	2	64	
350	555	490	M30 x 16 otv.	150	165	10	2	76	
400	620	550	M33 x 16 otv.	150	170	10	2	108,5	
450	670	600	M33 x 20 otv.	150	180	10	2	127	
500	730	660	M33 x 20 otv.	180	200	12,5	2	159	
600	845	770	M36 x 20 otv.	180	210	12,5	2	214	