

Hvatači nečistoće



www.resor-agh.rs

"RESOR" d.o.o. 18240 Gadžin Han, R. Srbija, Miloša Obilića b.b. Tel.fax: + 381 18 850 120 Tel: + 381 18 850 152
www.resor.rs | e-mail: armatura@resor.rs | e-mail: info@resor.rs

PRIMENA

Hvatači nečistoće su uređaji koji se koriste za sprečavanje prolaza sitnijih stranih tela i raznih nečistoća kroz cevovod. Radi povećanja sigurnosti u radu ugrađuju se ispred armatura, pumpi, merno-regulacionih i drugih uređaja.

IZVOĐENJE

Hvatače nečistoće izrađujemo za nazivne prečnike do 500 (mm), pritiske do 16 (bar) i temperature do 150 (°C) sa priključnim merama prirubnica prema SRPS M.B6.011 i DIN 2501. Na zahtev kupca, hvatače nečistoće izrađujemo i za veće nazivne prečnike i pritiske.

Kućište je jednodavno, a za cevovod se vezuje preko prirubnica.

Filter se sastoji od sita određene gustine. Izmena i čišćenje sita vrši se veoma jednostavno skidanjem poklopca i vađenjem sita. Učestanost čišćenja zavisi od stepena zaprljanosti radnog fluida.

MATERIJAL

Kućište hvatača nečistoće izrađuje se od konstrukcionih čelika zavarivanjem, a filter od nerđajućeg sita.

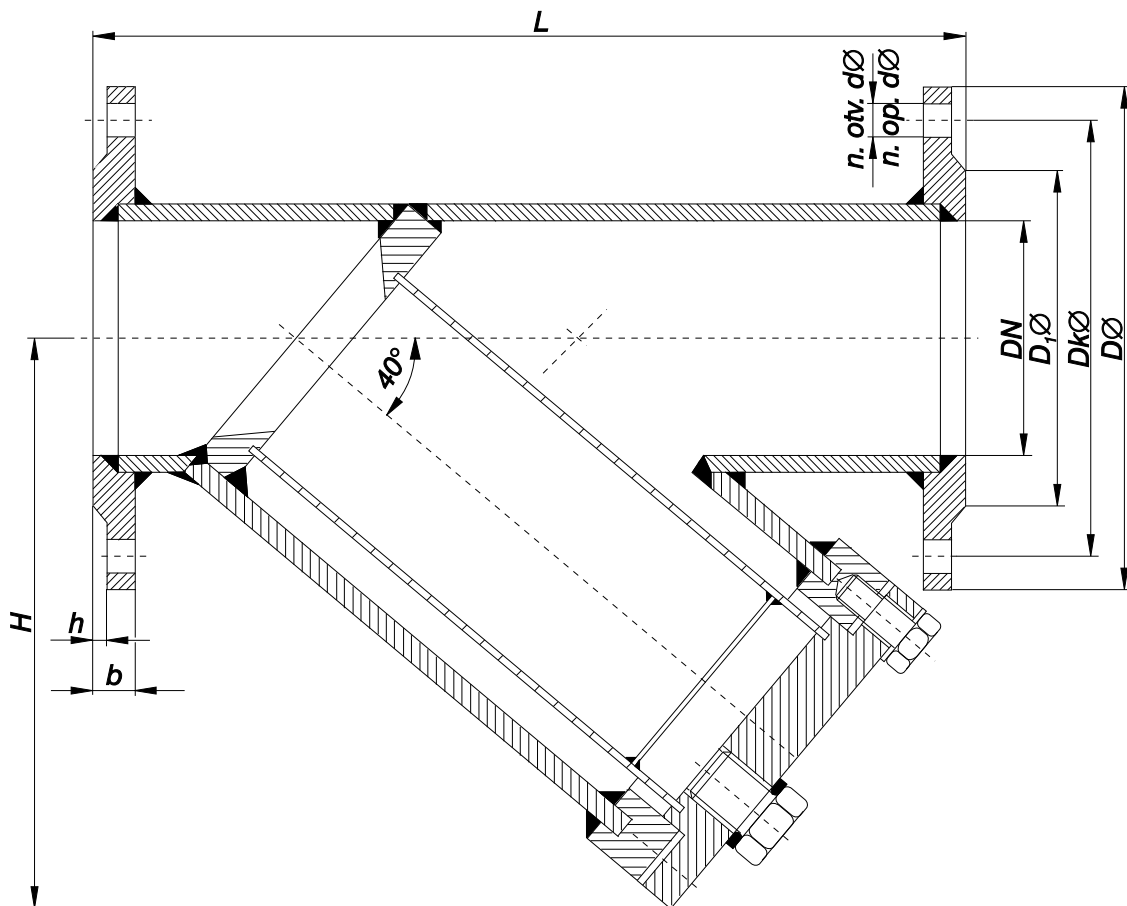
Hvatači nečistoće

NP 10 DN 40 - 500

RESOR^{agh}

proizvodnja, prodaja i servis
hidromašinske opreme

HN



DN	DØ	DkØ	D ₁ Ø	L	H	b	h	n	dØ	m(kg)
40	150	110	88	230	180	16	3	4	18	6
50	165	125	102	230	185	18	3	4	18	9
65	185	145	122	290	195	18	3	4	18	12
80	200	160	138	310	225	20	3	4	18	15
100	220	180	158	350	270	20	3	8	18	20
125	250	210	188	400	290	22	3	8	18	32
150	285	240	212	480	350	22	3	8	22	42
175	315	270	242	550	395	24	3	8	22	60
200	340	295	268	600	430	24	3	8	22	75
250	395	350	320	730	560	26	3	12	22	90
300	445	400	370	850	630	26	4	12	22	102
350	505	460	430	940	700	26	4	16	22	125
400	565	515	482	1030	780	26	4	16	26	152
450	615	565	532	1120	840	26	4	20	26	182
500	675	620	585	1210	900	28	4	20	26	220

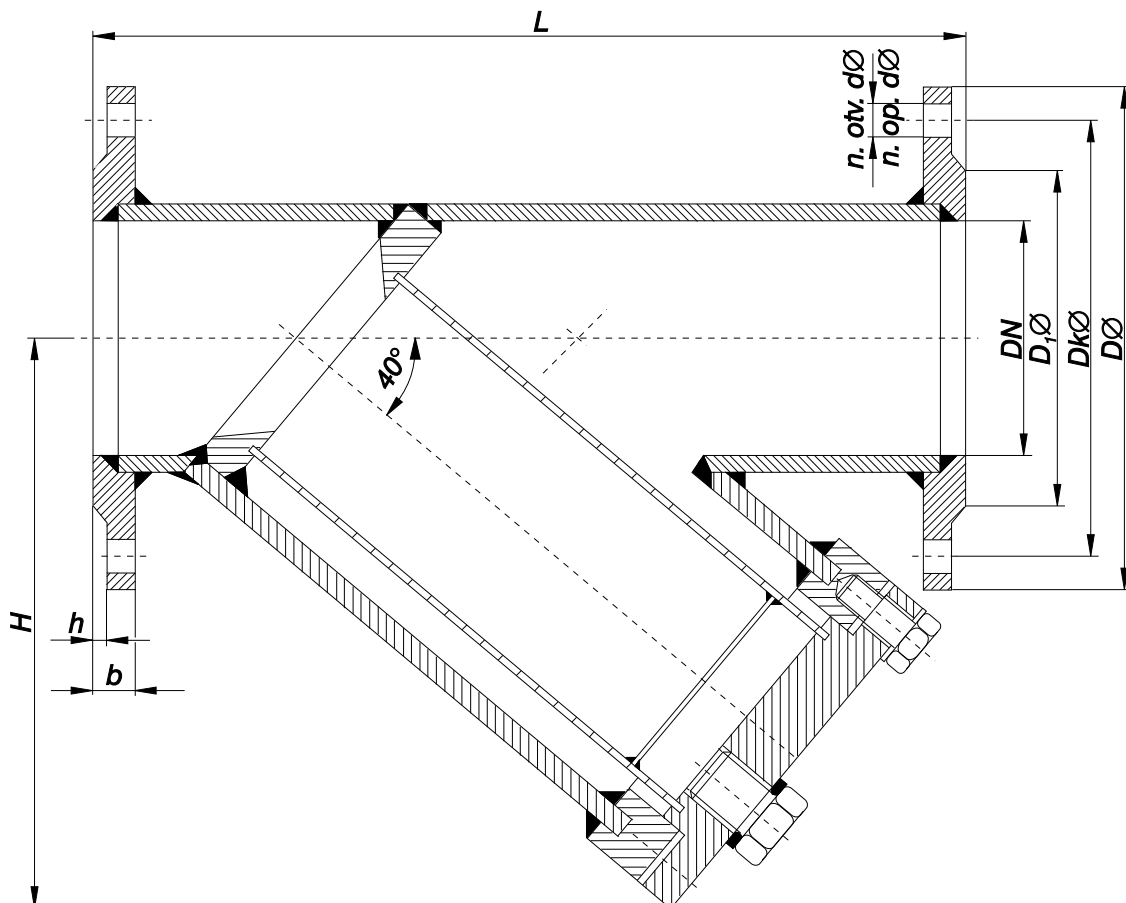
Hvatači nečistoće

NP 16 DN 40 - 500

RESOR agh

proizvodnja, prodaja i servis
hidromašinske opreme

HN



DN	DØ	DkØ	D ₁ Ø	L	H	b	h	n	dØ	m(kg)
40	150	110	88	230	180	16	3	4	18	6
50	165	125	102	230	185	18	3	4	18	9
65	185	145	122	290	195	18	3	4	18	12
80	200	160	138	310	225	20	3	8	18	15
100	220	180	158	350	270	20	3	8	18	20
125	250	210	188	400	290	22	3	8	18	32
150	285	240	212	480	350	22	3	8	22	42
175	315	270	242	550	395	24	3	8	22	60
200	340	295	268	600	430	24	3	12	22	75
250	405	355	320	730	560	26	3	12	26	90
300	460	410	378	850	630	28	4	12	26	108
350	520	470	438	940	700	30	4	16	26	128
400	580	525	490	1030	780	32	4	16	30	168
450	640	585	550	1120	840	34	4	20	30	190
500	715	650	610	1210	900	34	4	20	36	232