

Leptirasti zatvarači sa gumenom oblogom



www.resor-agh.rs

PRIMENA

Leptirasti zatvarači sa gumenom oblogom najčešće se koriste kao zaporni uređaji u cevovodima za transport različitih fluida. Kao regulacioni uređaji, koriste se onda kada je brzina strujanja fluida relativno mala.

U odnosu na klasične uređaje koji imaju istu funkciju, leptirasti zatvarači sa gumenom oblogom imaju značajne prednosti. Jednostavna i kompaktna konstrukcija, znatno manja ugradbena dužina i manja masa zatvarača utiču na smanjenje potrebnog prostora za ugradnju, ubrzavaju i olakšavaju montažu, rukovanje i održavanje. Zaptivna gumena obloga isključuje mogućnost dodira radnog fluida sa kućištem zatvarača, omogućuje korišćenje standardnog kućišta za protok različitih fluida promenom kvaliteta obloge. Nalaze primenu u postrojenjima za transport pitke, morske, tehnološke, geotermalne, otpadne i drugih voda, u hemijsko-prehrambenoj industriji, u industriji alkoholnih i bezalkoholnih pića, kao i za transport nafte i naftnih derivata, vazduha i različitih kiselina i gasova.

IZVOĐENJE

Leptiraste zatvarače sa gumenom oblogom izrađujemo za nazivne prečnike DN 50 do DN 800 (mm), za temperaturu radnog fluida do 80 (°C) i nazivnih pritisaka do NP 16 (bar), sa centričnim zapornim telom. U kućište je smeštena gumena obloga koja ima višestruku ulogu: preko kontaktne površine sa zapornim telom obezbeđuje se primarno zaptivanje, sa vratilom sekundarno, a specijalna konstrukcija profila gume omogućava da se sama gumena obloga koristi kao zaptivač između zatvarača i cevovoda. Gumena obloga može da se isporučuje u različitim kvalitetima u zavisnosti od karakteristika radnog fluida.

Leptirasti zatvarači sa gumenom oblogom isporučuju se sa ručnim ili pneumatskim pogonom kao osnovnim pogonskim sredstvom. Za nazivne prečnike do DN 150 (mm) ručni pogon je preko ručice, a za veće nazivne prečnike preko pužnog reduktora. Na zahtev kupca, leptiraste zatvarače sa gumenom oblogom isporučujemo i sa elektro-mehaničkim, hidrauličkim, elektro-hidrauličkim i drugim pogonima.

MATERIJAL

Kućišta leptirastih zatvarača sa gumenom oblogom izrađujemo od konstrukcionih čelika zavarivanjem, zaporno telo takođe, s tim da je zaptivna površina zapornog tela od nerđajućeg čelika.

Vratila su izrađena od nerđajućih čelika ili od čelika za poboljšanje sa kliznim površinama od nerđajućeg čelika, a klizni ležajevi od sivog liva. Izbor gume za zaptivnu oblogu zavisi od karakteristika radnog fluida, ali je najčešće u primeni EPDM.

Leptirasti zatvarači sa gumenom oblogom

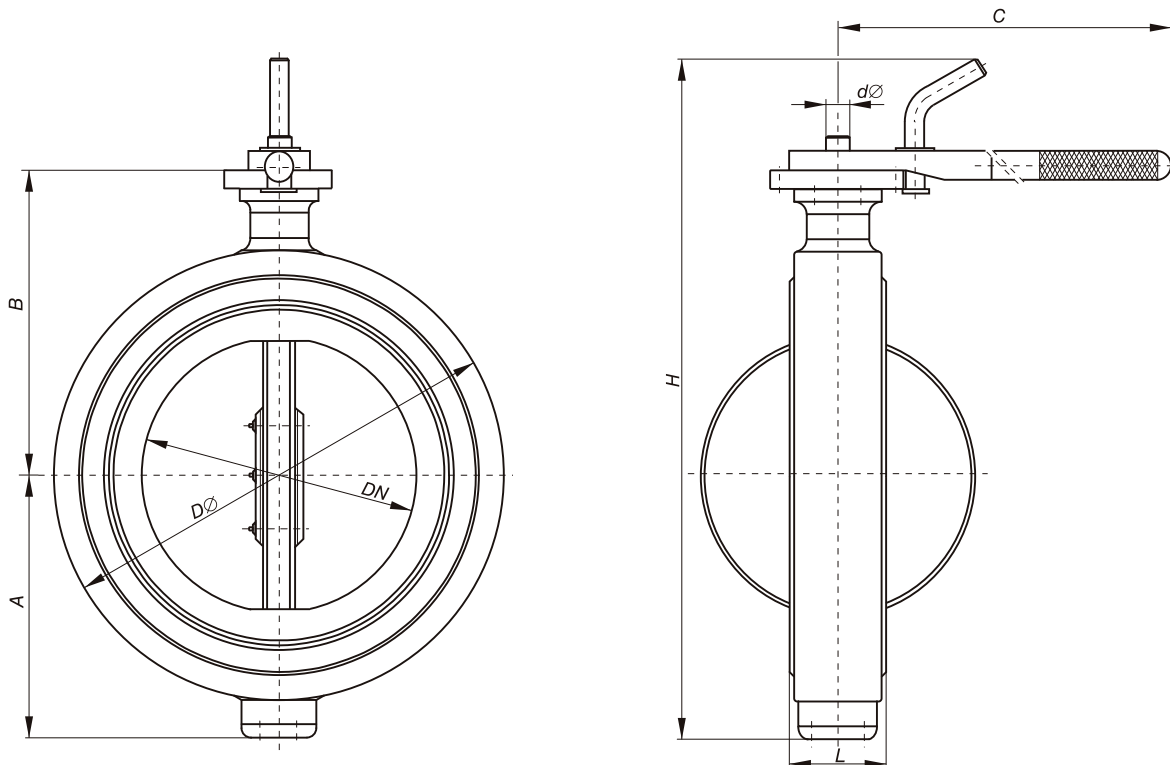
NP 10; 16 DN 50 - 150

RESOR^{agh}

proizvodnja, prodaja i servis
hidromašinske opreme

LZGR

POGON PREKO RUČICE



DN	DØ	H	A	B	C	L	dØ	m(kg)
50	109	195	55	108	190	41	14,3	3,9
65	129	219	55	122	200	44	14,3	4,7
80	144	236	72	132	210	44	14,3	5,9
100	164	266	82	152	220	51	15,9	7,5
125	194	281	97	152	230	53	19	9
150	220	315	110	173	240	53	19	11

Leptirasti zatvarači sa gumenom oblogom

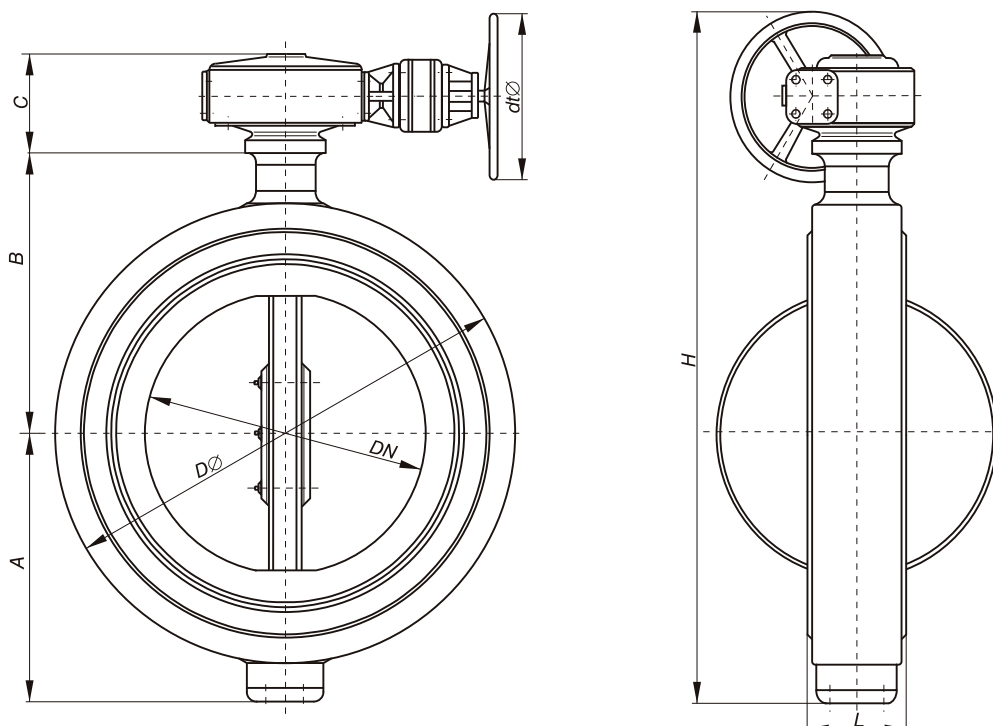
NP 10; 16 DN 200 - 800

RESOR agh

proizvodnja, prodaja i servis
hidromašinske opreme

LZGR

RUČNI POGON



DN	DØ	H	A	B	C	L	dtØ	m(kg)
200	272	515	165	200	120	65	300	26,5
250	328	620	210	220	120	65	300	32
300	378	732	230	280	145	75	300	44
350	438	792	250	320	145	75	300	60
400	490	880	270	350	170	105	350	60
450	540	950	320	370	170	117	350	122
500	595	1070	350	400	195	130	450	142
600	690	1280	470	492	195	153	450	195
700	800	1429	448	565	233	179	600	356
800	910	1660	610	635	233	193	600	390

Leptirasti zatvarači sa gumenom oblogom

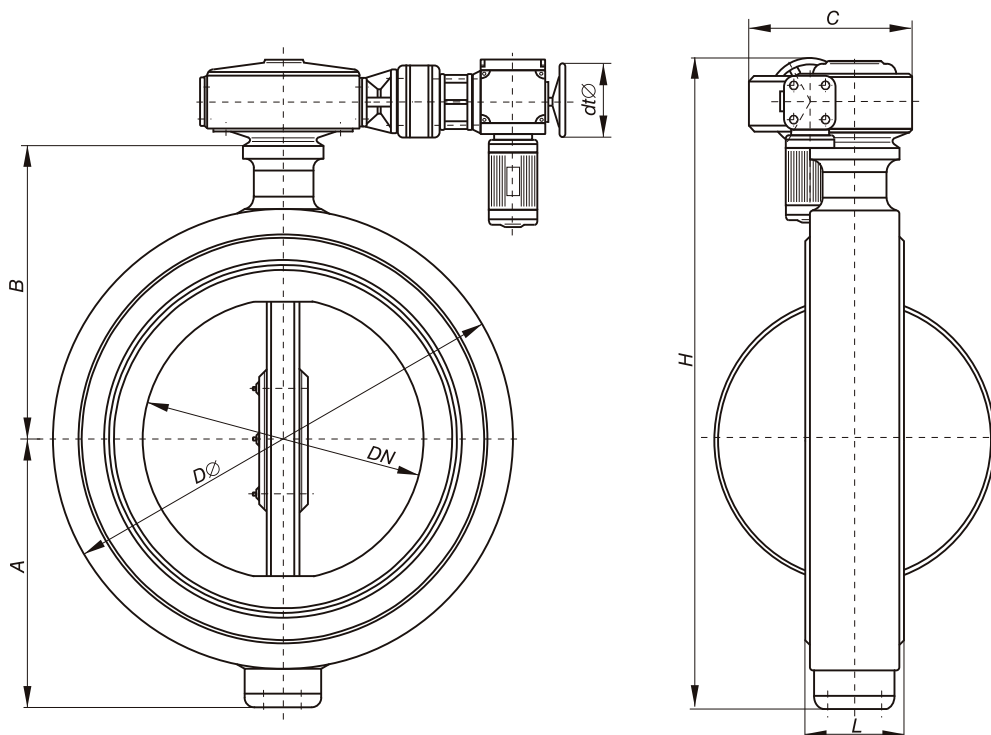
NP 10; 16 DN 200 - 800

RESOR^{agh}

proizvodnja, prodaja i servis
hidromašinske opreme

LZGE

ELEKTRO-MEHANIČKI POGON



DN	DØ	H	A	B	C	L	dtØ	m(kg)
200	272	515	165	200	362	65	180	40,5
250	328	580	210	220	362	65	180	46
300	378	692	230	280	423	75	220	58
350	438	752	250	320	423	75	220	74
400	490	815	270	350	479	105	220	94
450	540	885	320	370	479	117	220	140
500	595	987	350	400	524	130	280	160
600	690	1195	470	492	552	153	280	233
700	800	1269	448	565	668	179	280	428
800	910	1500	610	635	668	193	280	430

Leptirasti zatvarači sa gumenom oblogom

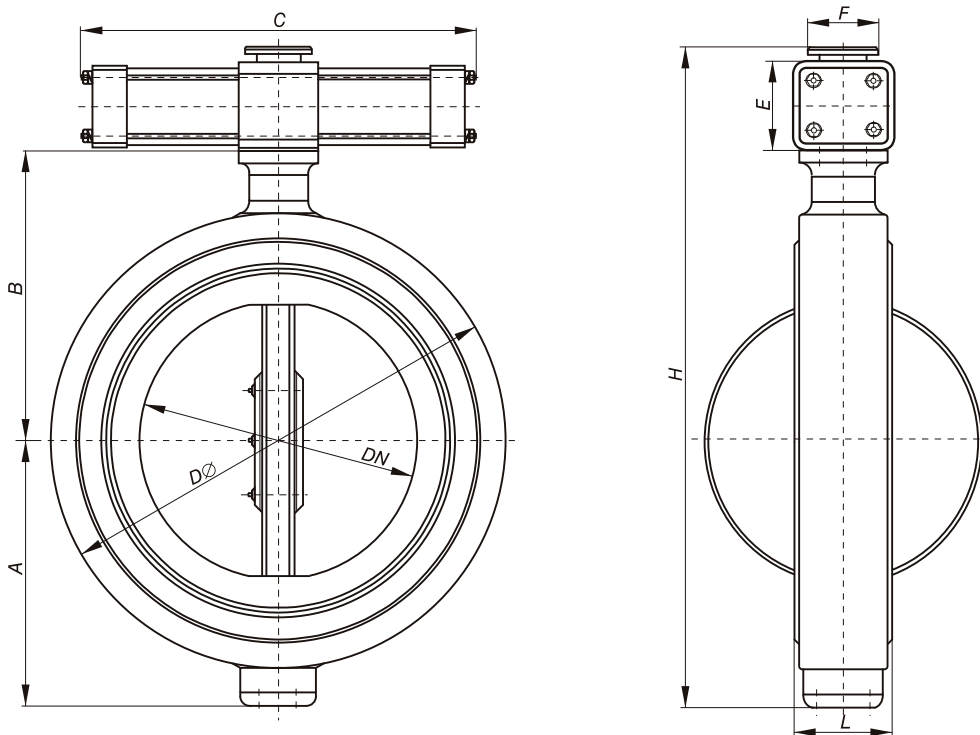
NP 10; 16 DN 50 - 800

RESOR^{agh}

proizvodnja, prodaja i servis
hidromašinske opreme

LZGP

PNEUMATSKI POGON



DN	DØ	H	A	B	C	E	F	L	m(kg)
50	108	270	80	115	155	75	75	45	5,6
65	108	280	85	125	155	75	75	45	6,1
80	142	315	105	135	155	75	75	45	6,6
100	164	335	110	150	155	75	75	55	8,1
125	192	400	120	160	240	120	120	55	12,9
150	218	440	145	175	240	120	120	55	14,7
200	272	485	165	200	240	120	120	65	40,5
250	328	580	210	220	345	170	150	65	46
300	378	660	230	280	345	170	150	75	58
350	438	760	250	320	510	200	190	75	100
400	490	810	270	350	510	200	190	105	120,5
450	540	930	320	370	680	260	240	117	153
500	595	990	350	400	680	260	240	130	197
600	690	1162	470	492	680	260	240	153	235
700	800	1273	448	565	680	260	240	179	300
800	910	1505	610	635	680	260	240	193	415