

Pljosnati zasuni



www.resor-agh.rs

"RESOR" d.o.o. 18240 Gadžin Han, R. Srbija, Miloša Obilića b.b. Tel.fax: + 381 18 850 120 Tel: + 381 18 850 152
www.resor.rs | e-mail: armatura@resor.rs | e-mail: info@resor.rs

PRIMENA

Pljosnati zasuni su uređaji koji služe kao zaporni organi u cevovodima. Široku primenu nalaze u komunalnim objektima vodovoda, kanalizacije i grejanja, u energetske objektima za proizvodnju pare, tople vode i komprimovanog vazduha, u brodogradnji, metalurgiji, hemijskoj i petrohemijskoj industriji i drugim granama privredne delatnosti.

Primena zasuna naročito se preporučuje u cevovodima u kojima su oni za vreme rada potpuno otvoreni ili potpuno zatvoreni, a strujanje radnog fluida može da bude u oba smera.

IZVOĐENJE

Prekidanje protoka nastaje usled spuštavanja zapornih diskova u kućište zasuna normalno na smer strujanja radnog fluida. Zaporni diskovi se preko vratila sa trapeznim navojem podižu ili spuštaju. Zaptivne površine na kućištu i disku izvedene su sa blagim nagibom, tako da se sa ovakvim načinom zaptivanja smanjuje trenje. Zaptivne površine kućišta zasuna i diska su od nerđajućeg čelika sa odgovarajućom razlikom u tvrdoći površina. Ovim se izbegava nepoželjna pojava smicanja materijala usled trenja. Zaptivanje između izlaznog dela vratila i gornjeg dela kućišta vrši se preko grafitne pletenice.

Za čiste i neagresivne radne fluide primenjujemo zasune sa aksijalno-nepomičnim vretenom, a za nečiste i agresivne radne fluide ugrađujemo zasune sa pomičnim vretenom. Za tečnosti sa velikim sadržajem guste nečistoće ili peska isporučujemo zasune sa odmuljnim kanalom.

Pljosnate zasune izrađujemo sa ugradbenim dužinama koje odgovaraju standardu SRPS M.C5.005 - F4 i DIN 3202 - F4, priključne mere prirubnica prema SRPS M.B6.011 i DIN 2501, najvećeg nazivnog prečnika DN 2000 (mm), najvećeg nazivnog pritiska NP 10 (bar) i temperature 200 (°C).

Pogoni koje isporučujemo uz pljosnate zasune, su ručni i/ili elektro-mehanički, a na zahtev kupaca pljosnate zasune isporučujemo i sa drugim vrstama pogona.

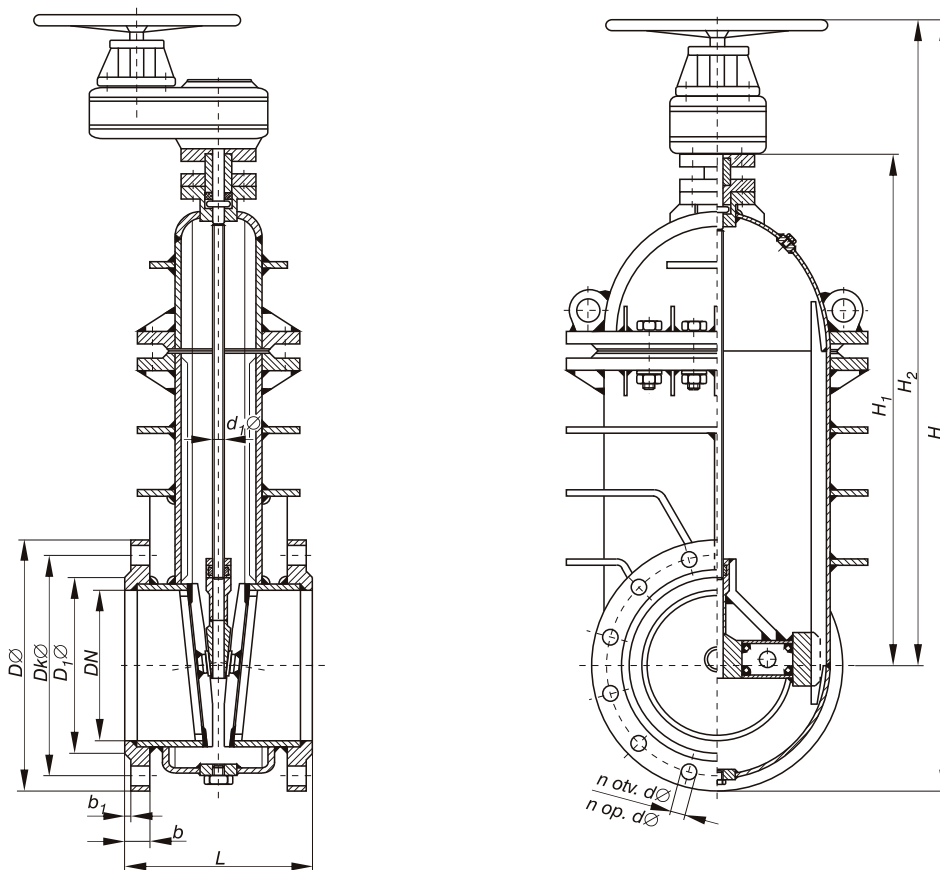
MATERIJAL

Kućište i zaporne diskove pljosnatih zasuna izrađujemo od konstrukcionih čelika, s tim da su zaptivne površine na njima od nerđajućih čelika odgovarajućih tvrdoća.

Trapezno vreteno izrađujemo od odgovarajućeg nerđajućeg čelika, a klizne ležajeve od sivog liva.

PZNR

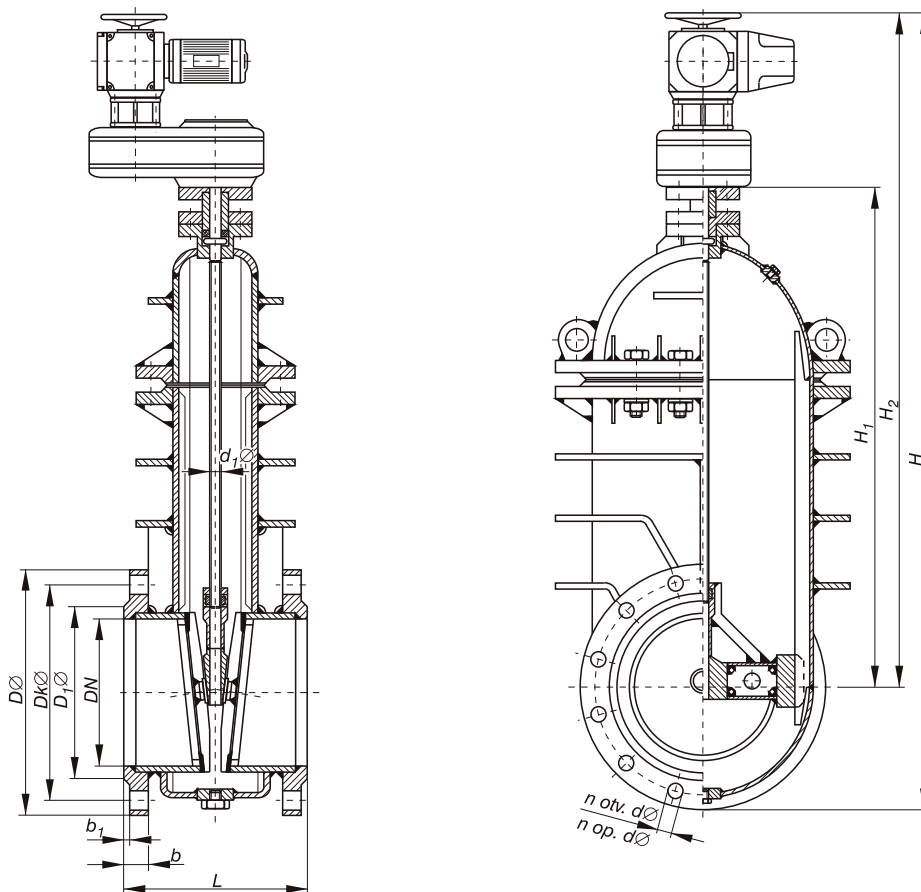
RUČNI POGON



| DN | NP | DØ | DkØ | D ₁ Ø | n | dØ | L | b | b ₁ | d ₁ Ø | H | H ₁ | H ₂ | m(kg) |
|------|----|------|------|------------------|----|----|-----|----|----------------|------------------|------|----------------|----------------|-------|
| 150 | 10 | 285 | 240 | 212 | 8 | 22 | 210 | 22 | 3 | 22 | 573 | 398 | 430 | 45 |
| 175 | 10 | 315 | 270 | 242 | 8 | 22 | 220 | 24 | 3 | 26 | 668 | 476 | 510 | 64 |
| 200 | 10 | 340 | 295 | 268 | 8 | 22 | 230 | 24 | 3 | 26 | 695 | 491 | 525 | 72 |
| 250 | 10 | 395 | 350 | 320 | 12 | 22 | 250 | 26 | 3 | 26 | 823 | 587 | 625 | 100 |
| 300 | 10 | 445 | 400 | 370 | 12 | 22 | 270 | 26 | 4 | 28 | 948 | 687 | 725 | 127 |
| 350 | 10 | 505 | 460 | 430 | 16 | 22 | 290 | 26 | 4 | 32 | 1083 | 788 | 830 | 172 |
| 400 | 10 | 565 | 515 | 482 | 16 | 26 | 310 | 26 | 4 | 32 | 1228 | 903 | 945 | 221 |
| 450 | 10 | 615 | 565 | 532 | 20 | 26 | 330 | 26 | 4 | 36 | 1333 | 978 | 1025 | 300 |
| 500 | 10 | 670 | 620 | 585 | 20 | 26 | 350 | 28 | 4 | 40 | 1670 | 1235 | 1335 | 485 |
| 600 | 10 | 780 | 725 | 685 | 20 | 30 | 390 | 28 | 5 | 44 | 1885 | 1395 | 1495 | 600 |
| 700 | 10 | 895 | 840 | 800 | 24 | 30 | 430 | 30 | 5 | 44 | 2098 | 1530 | 1650 | 780 |
| 800 | 10 | 1015 | 950 | 905 | 24 | 33 | 470 | 32 | 5 | 50 | 2358 | 1720 | 1850 | 1045 |
| 900 | 6 | 1075 | 1020 | 980 | 24 | 30 | 510 | 26 | 5 | 55 | 2528 | 1850 | 1990 | 1375 |
| 1000 | 6 | 1175 | 1120 | 1080 | 28 | 30 | 550 | 26 | 5 | 60 | 2768 | 2030 | 2180 | 1685 |
| 1200 | 6 | 1405 | 1340 | 1295 | 32 | 33 | 630 | 28 | 5 | 70 | 3303 | 2450 | 2600 | 2730 |
| 1400 | 6 | 1630 | 1560 | 1510 | 36 | 36 | 710 | 32 | 5 | 80 | 3745 | 2770 | 2930 | 3645 |
| 1600 | 6 | 1830 | 1760 | 1710 | 40 | 36 | 790 | 34 | 5 | 85 | 4245 | 3170 | 3330 | 4900 |
| 1800 | 6 | 2045 | 1970 | 1920 | 44 | 39 | 870 | 36 | 5 | 85 | 4683 | 3490 | 3660 | 6445 |
| 2000 | 6 | 2265 | 2180 | 2125 | 48 | 42 | 950 | 38 | 5 | 95 | 5158 | 3855 | 4025 | 8475 |

PZNE

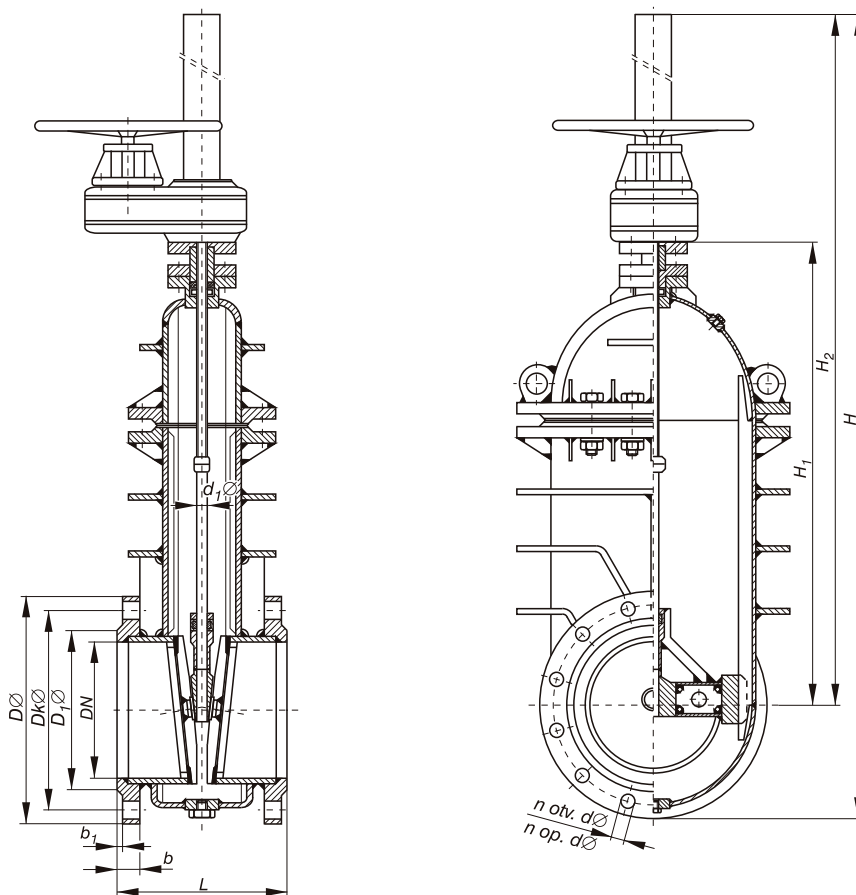
ELEKTRO-MEHANIČKI POGON



| DN | NP | Dø | Dkø | D1ø | n | dø | L | b | b1 | d1ø | H | H1 | H2 | m(kg) |
|------|----|------|------|------|----|----|-----|----|----|-----|------|------|------|-------|
| 150 | 10 | 285 | 240 | 212 | 8 | 22 | 210 | 22 | 3 | 22 | 733 | 398 | 590 | 45 |
| 175 | 10 | 315 | 270 | 242 | 8 | 22 | 220 | 24 | 3 | 26 | 828 | 476 | 670 | 64 |
| 200 | 10 | 340 | 295 | 268 | 8 | 22 | 230 | 24 | 3 | 26 | 855 | 491 | 685 | 72 |
| 250 | 10 | 395 | 350 | 320 | 12 | 22 | 250 | 26 | 3 | 26 | 983 | 587 | 785 | 100 |
| 300 | 10 | 445 | 400 | 370 | 12 | 22 | 270 | 26 | 4 | 28 | 1108 | 687 | 885 | 127 |
| 350 | 10 | 505 | 460 | 430 | 16 | 22 | 290 | 26 | 4 | 32 | 1243 | 788 | 990 | 172 |
| 400 | 10 | 565 | 515 | 482 | 16 | 26 | 310 | 26 | 4 | 32 | 1388 | 903 | 1105 | 221 |
| 450 | 10 | 615 | 565 | 532 | 20 | 26 | 330 | 26 | 4 | 36 | 1493 | 978 | 1185 | 300 |
| 500 | 10 | 670 | 620 | 585 | 20 | 26 | 350 | 28 | 4 | 40 | 2055 | 1235 | 1720 | 485 |
| 600 | 10 | 780 | 725 | 685 | 20 | 30 | 390 | 28 | 5 | 44 | 2270 | 1395 | 1880 | 600 |
| 700 | 10 | 895 | 840 | 800 | 24 | 30 | 430 | 30 | 5 | 44 | 2483 | 1530 | 2035 | 780 |
| 800 | 10 | 1015 | 950 | 905 | 24 | 33 | 470 | 32 | 5 | 50 | 2817 | 1720 | 2309 | 1045 |
| 900 | 6 | 1075 | 1020 | 980 | 24 | 30 | 510 | 26 | 5 | 55 | 2987 | 1850 | 2449 | 1375 |
| 1000 | 6 | 1175 | 1120 | 1080 | 28 | 30 | 550 | 26 | 5 | 60 | 3220 | 2030 | 2632 | 1685 |
| 1200 | 6 | 1405 | 1340 | 1295 | 32 | 33 | 630 | 28 | 5 | 70 | 3755 | 2450 | 3052 | 2730 |
| 1400 | 6 | 1630 | 1560 | 1510 | 36 | 36 | 710 | 32 | 5 | 80 | 4257 | 2770 | 3442 | 3645 |
| 1600 | 6 | 1830 | 1760 | 1710 | 40 | 36 | 790 | 34 | 5 | 85 | 4816 | 3170 | 3901 | 4900 |
| 1800 | 6 | 2045 | 1970 | 1920 | 44 | 39 | 870 | 36 | 5 | 85 | 5254 | 3490 | 4231 | 6445 |
| 2000 | 6 | 2265 | 2180 | 2125 | 48 | 42 | 950 | 38 | 5 | 95 | 5729 | 3855 | 4596 | 8475 |

PZPR

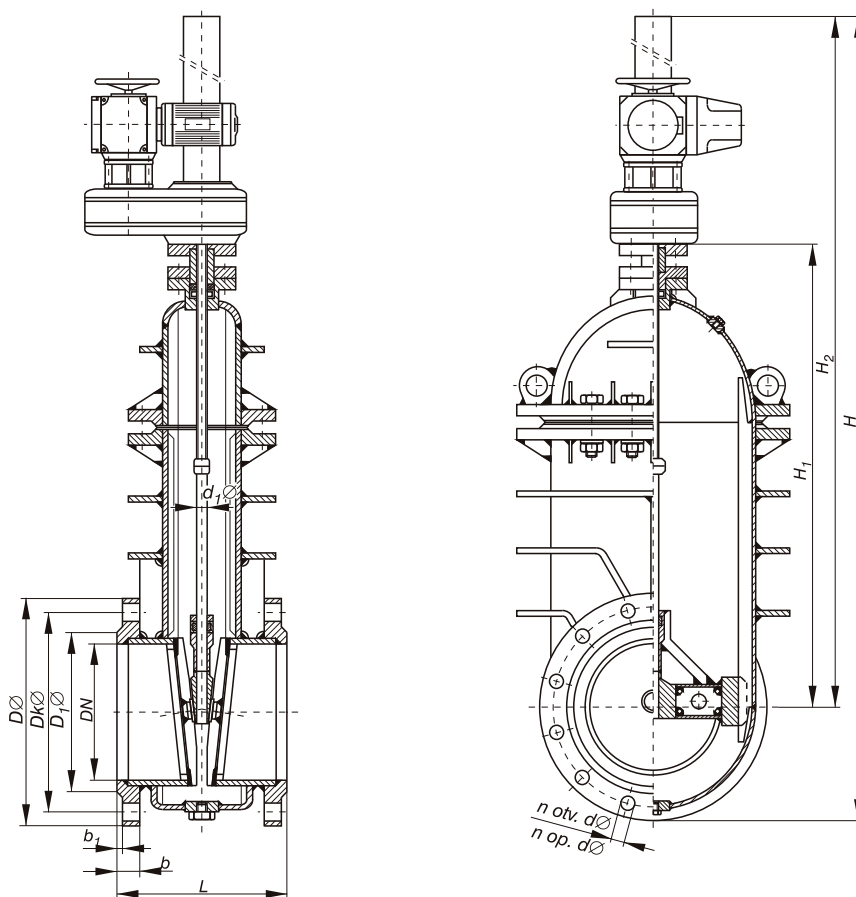
RUČNI POGON



| DN | NP | Dø | Dkø | D1ø | n | dø | L | b | b1 | d1ø | H | H1 | H2 | m(kg) |
|------|----|------|------|------|----|----|-----|----|----|-----|------|------|------|-------|
| 150 | 10 | 285 | 240 | 212 | 8 | 22 | 210 | 22 | 3 | 22 | 943 | 398 | 800 | 37 |
| 175 | 10 | 315 | 270 | 242 | 8 | 22 | 220 | 24 | 3 | 26 | 1063 | 476 | 905 | 60 |
| 200 | 10 | 340 | 295 | 268 | 8 | 22 | 230 | 24 | 3 | 26 | 1170 | 491 | 1000 | 67 |
| 250 | 10 | 395 | 350 | 320 | 12 | 22 | 250 | 26 | 3 | 26 | 1398 | 587 | 1200 | 100 |
| 300 | 10 | 445 | 400 | 370 | 12 | 22 | 270 | 26 | 4 | 28 | 1633 | 687 | 1410 | 127 |
| 350 | 10 | 505 | 460 | 430 | 16 | 22 | 290 | 26 | 4 | 32 | 1953 | 788 | 1700 | 173 |
| 400 | 10 | 565 | 515 | 482 | 16 | 26 | 310 | 26 | 4 | 32 | 2183 | 903 | 1900 | 235 |
| 450 | 10 | 615 | 565 | 532 | 20 | 26 | 330 | 26 | 4 | 36 | 2318 | 978 | 2010 | 320 |
| 500 | 10 | 670 | 620 | 585 | 20 | 26 | 350 | 28 | 4 | 40 | 2575 | 1235 | 2240 | 430 |
| 600 | 10 | 780 | 725 | 685 | 20 | 30 | 390 | 28 | 5 | 44 | 2990 | 1395 | 2600 | 560 |
| 700 | 10 | 895 | 840 | 800 | 24 | 30 | 430 | 30 | 5 | 44 | 3398 | 1530 | 2950 | 847 |
| 800 | 10 | 1015 | 950 | 905 | 24 | 33 | 470 | 32 | 5 | 50 | 3798 | 1720 | 3290 | 980 |
| 900 | 6 | 1075 | 1020 | 980 | 24 | 30 | 510 | 26 | 5 | 55 | 4253 | 1850 | 3715 | 1265 |
| 1000 | 6 | 1175 | 1120 | 1080 | 28 | 30 | 550 | 26 | 5 | 60 | 4703 | 2030 | 4115 | 1648 |
| 1200 | 6 | 1405 | 1340 | 1295 | 32 | 33 | 630 | 28 | 5 | 70 | 5558 | 2450 | 4855 | 2788 |
| 1400 | 6 | 1630 | 1560 | 1510 | 36 | 36 | 710 | 32 | 5 | 80 | 6410 | 2770 | 5595 | 3485 |
| 1600 | 6 | 1830 | 1760 | 1710 | 40 | 36 | 790 | 34 | 5 | 85 | 7300 | 3170 | 6385 | 4760 |
| 1800 | 6 | 2045 | 1970 | 1920 | 44 | 39 | 870 | 36 | 5 | 85 | 8093 | 3490 | 7070 | 6330 |
| 2000 | 6 | 2265 | 2180 | 2125 | 48 | 42 | 950 | 38 | 5 | 95 | 8913 | 3855 | 7780 | 8380 |

PZPE

ELEKTRO-MEHANIČKI POGON



| DN | NP | Dø | Dkø | D ₁ ø | n | dø | L | b | b ₁ | d ₁ ø | H | H ₁ | H ₂ | m(kg) |
|------|----|------|------|------------------|----|----|-----|----|----------------|------------------|------|----------------|----------------|-------|
| 150 | 10 | 285 | 240 | 212 | 8 | 22 | 210 | 22 | 3 | 22 | 943 | 398 | 800 | 47 |
| 175 | 10 | 315 | 270 | 242 | 8 | 22 | 220 | 24 | 3 | 26 | 1063 | 476 | 905 | 70 |
| 200 | 10 | 340 | 295 | 268 | 8 | 22 | 230 | 24 | 3 | 26 | 1170 | 491 | 1000 | 77 |
| 250 | 10 | 395 | 350 | 320 | 12 | 22 | 250 | 26 | 3 | 26 | 1398 | 587 | 1200 | 110 |
| 300 | 10 | 445 | 400 | 370 | 12 | 22 | 270 | 26 | 4 | 28 | 1633 | 687 | 1410 | 137 |
| 350 | 10 | 505 | 460 | 430 | 16 | 22 | 290 | 26 | 4 | 32 | 1953 | 788 | 1700 | 183 |
| 400 | 10 | 565 | 515 | 482 | 16 | 26 | 310 | 26 | 4 | 32 | 2183 | 903 | 1900 | 245 |
| 450 | 10 | 615 | 565 | 532 | 20 | 26 | 330 | 26 | 4 | 36 | 2318 | 978 | 2010 | 330 |
| 500 | 10 | 670 | 620 | 585 | 20 | 26 | 350 | 28 | 4 | 40 | 2575 | 1235 | 2240 | 500 |
| 600 | 10 | 780 | 725 | 685 | 20 | 30 | 390 | 28 | 5 | 44 | 2990 | 1395 | 2600 | 630 |
| 700 | 10 | 895 | 840 | 800 | 24 | 30 | 430 | 30 | 5 | 44 | 3398 | 1530 | 2950 | 915 |
| 800 | 10 | 1015 | 950 | 905 | 24 | 33 | 470 | 32 | 5 | 50 | 3798 | 1720 | 3290 | 1100 |
| 900 | 6 | 1075 | 1020 | 980 | 24 | 30 | 510 | 26 | 5 | 55 | 4253 | 1850 | 3715 | 1430 |
| 1000 | 6 | 1175 | 1120 | 1080 | 28 | 30 | 550 | 26 | 5 | 60 | 4703 | 2030 | 4115 | 1815 |
| 1200 | 6 | 1405 | 1340 | 1295 | 32 | 33 | 630 | 28 | 5 | 70 | 5558 | 2450 | 4855 | 2975 |
| 1400 | 6 | 1630 | 1560 | 1510 | 36 | 36 | 710 | 32 | 5 | 80 | 6410 | 2770 | 5595 | 3770 |
| 1600 | 6 | 1830 | 1760 | 1710 | 40 | 36 | 790 | 34 | 5 | 85 | 7300 | 3170 | 6385 | 5045 |
| 1800 | 6 | 2045 | 1970 | 1920 | 44 | 39 | 870 | 36 | 5 | 85 | 8093 | 3490 | 7070 | 6615 |
| 2000 | 6 | 2265 | 2180 | 2125 | 48 | 42 | 950 | 38 | 5 | 95 | 8913 | 3855 | 7780 | 8665 |