

Pljosnati zasuni - visokopritisni



www.resor-agh.rs

PRIMENA

Pljosnati zasuni - visokopritisni su uređaji koji služe kao zaporni organi u cevovodima. Široku primenu nalaze u komunalnim objektima vodovoda i grejanja, u energetske objektima za proizvodnju pare, tople vode i komprimiranog vazduha.

Primena zasuna naročito se preporučuje u cevovodima u kojima su oni u toku rada potpuno otvoreni ili potpuno zatvoreni, a strujanje radnog fluida može da bude u oba smera.

IZVOĐENJE

Pljosnate zasune - viskopritisne izrađujemo sa ugradbenim dužinama ovalnih zasuna ($L = DN + 200 \text{ mm}$) koje odgovaraju standardu SRPS M.C5.005-F5 i DIN 3202-F5, priključnim merama prirubnica prema SRPS M.B6.011 i DIN 2501, najvešeg nazivnog prečnika DN 1000 za NP 16 i NP 25 (bar) i temperature 200 (°C). Pogoni koje isporučujemo su ručni ili elektro-mehanički, a na zahtev kupca pljosnate zasune isporučujemo i sa drugim vrstama pogona.

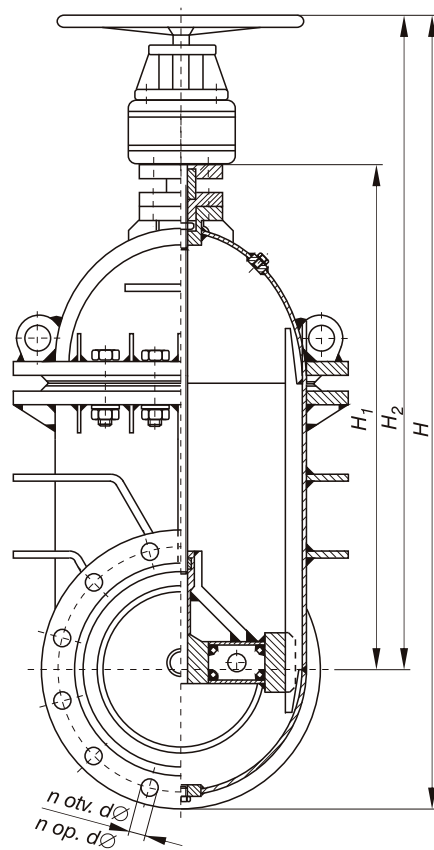
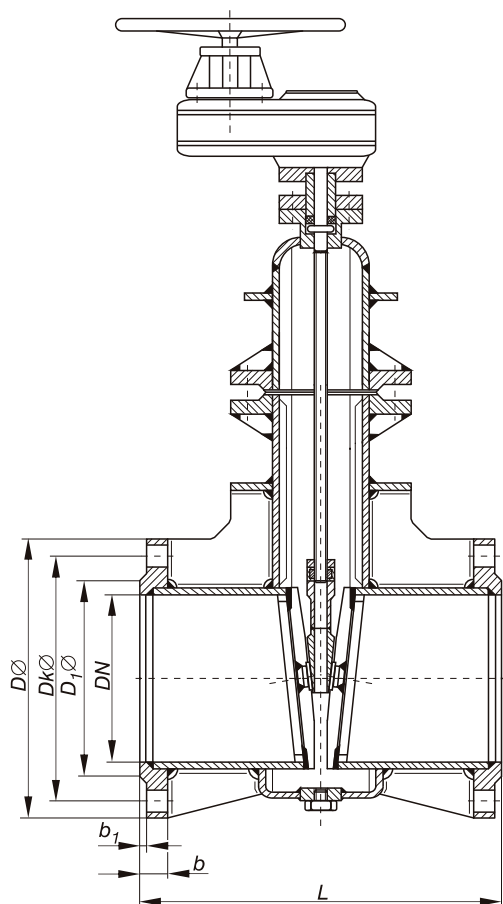
Zasune izrađujemo sa aksijalno nepomičnim vretenom, a na zahtev kupca sa pomičnim vretenom.

MATERIJAL

Kućište i zaporne diskove izrađujemo od konstrukcionih čelika, stim da su zaptivne površine na njima od nerđajućih čelika odgovarajuće tvrdoće. Trapezno vreteno izrađujemo od odgovarajućeg nerđajućeg čelika, a klizne ležajeve od sivog liva.

PZVR

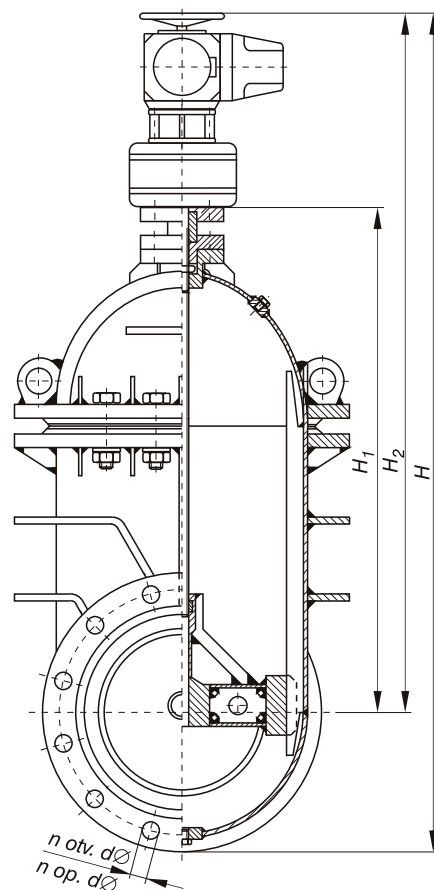
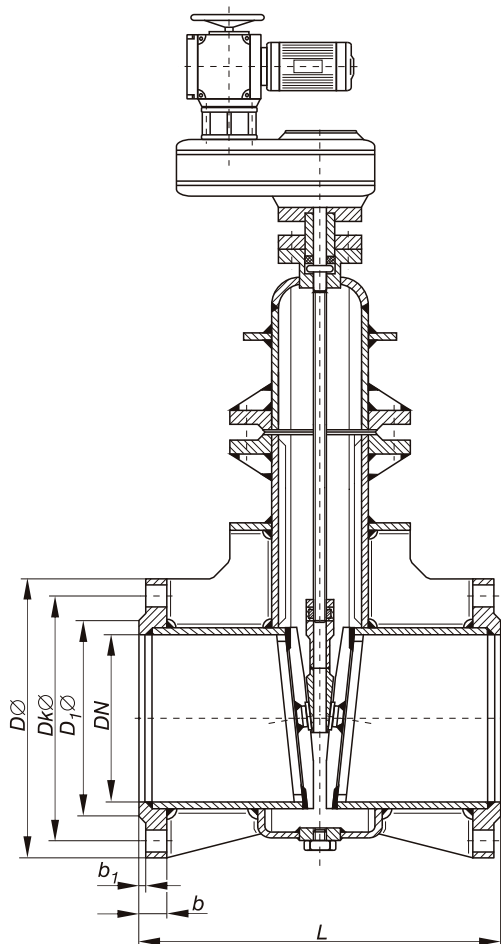
RUČNI POGON



DN	DØ	DkØ	D ₁ Ø	n	dØ	L	b	b ₁	H	H ₁	H ₂	m(kg)
150	285	240	212	8	22	350	22	3	573	398	430	70
175	315	270	242	8	22	375	24	3	668	476	510	100
200	340	295	268	12	22	400	26	3	695	491	525	115
250	405	355	320	12	26	450	32	3	823	587	625	155
300	460	410	378	12	26	500	32	4	948	687	725	200
350	520	470	438	16	26	550	36	4	1083	788	830	270
400	580	525	490	16	30	600	38	4	1228	903	945	345
450	640	585	550	20	30	650	40	4	1333	978	1025	465
500	715	650	610	20	33	700	42	4	1670	1235	1335	750
600	840	770	725	20	36	800	48	5	1885	1395	1495	930
700	910	840	795	24	36	900	54	5	2098	1530	1650	1210
800	1025	950	900	24	39	1000	56	5	2358	1720	1850	1620
900	1125	1050	1000	28	39	1100	60	5	2528	1850	1990	2130
1000	1255	1170	1115	28	42	1200	64	5	2768	2030	2180	2610

PZVE

ELEKTRO-MEHANIČKI POGON



DN	DØ	DkØ	D1Ø	n	dØ	L	b	b1	H	H1	H2	m(kg)
150	285	240	212	8	22	350	22	3	733	398	590	80
175	315	270	242	8	22	375	24	3	828	476	670	110
200	340	295	268	12	22	400	26	3	855	491	685	125
250	405	355	320	12	26	450	32	3	983	587	785	165
300	460	410	378	12	26	500	32	4	1108	687	885	210
350	520	470	438	16	26	550	36	4	1243	788	990	280
400	580	525	490	16	30	600	38	4	1388	903	1105	360
450	640	585	550	20	30	650	40	4	1493	978	1185	480
500	715	650	610	20	33	700	42	4	2055	1235	1720	770
600	840	770	725	20	36	800	48	5	2270	1395	1880	950
700	910	840	795	24	36	900	54	5	2483	1530	2035	1230
800	1025	950	900	24	39	1000	56	5	2817	1720	2309	1650
900	1125	1050	1000	28	39	1100	60	5	2987	1850	2449	2160
1000	1255	1170	1115	28	42	1200	64	5	3220	2030	2632	2640

Pljosnati zasuni - visokopritisni

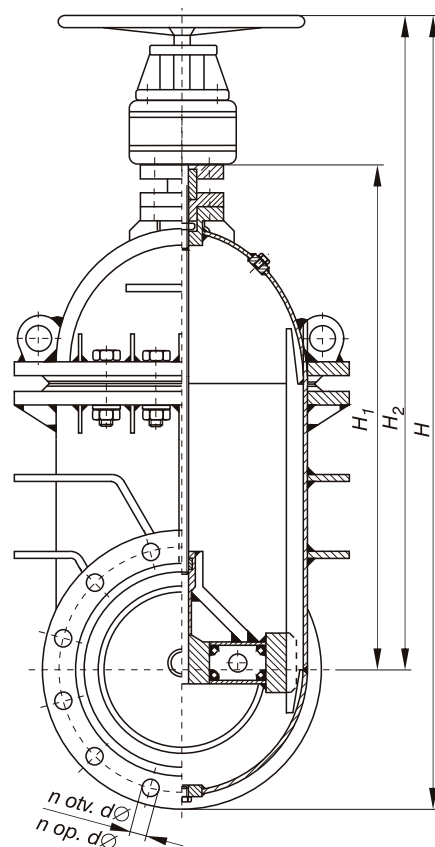
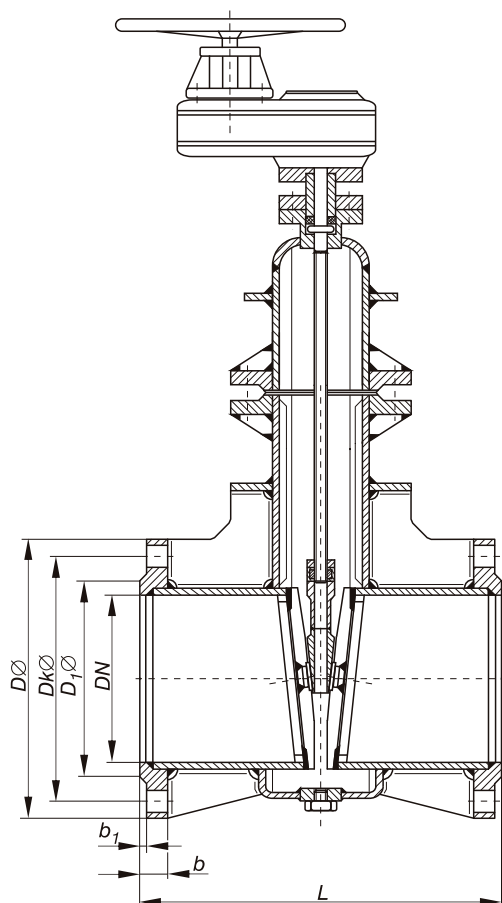
NP 25 DN 150 - 1000

RESOR  **agh**

proizvodnja, prodaja i servis
hidromašinske opreme

PZVR

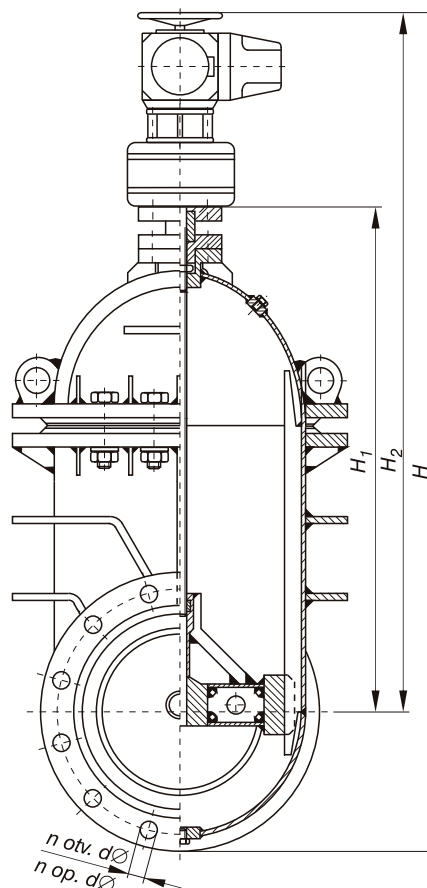
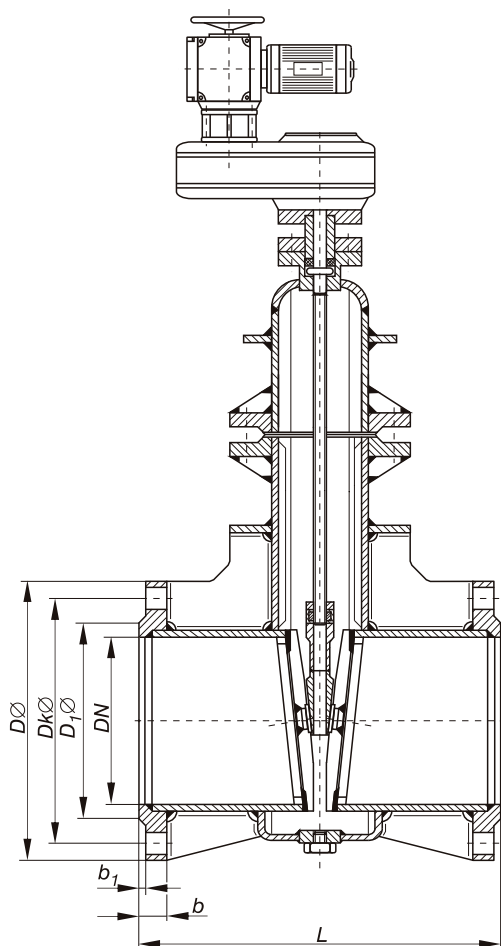
RUČNI POGON



DN	DØ	DkØ	D1Ø	n	dØ	L	b	b1	H	H1	H2	m(kg)
150	300	250	218	8	26	350	30	3	573	398	430	80
175	330	280	248	12	26	375	32	3	668	476	510	115
200	360	310	278	12	26	400	32	3	695	491	525	130
250	425	370	335	12	30	450	36	3	823	587	625	180
300	485	430	395	16	30	500	38	4	948	687	725	230
350	555	490	450	16	33	550	42	4	1083	788	830	310
400	620	550	505	16	36	600	44	4	1228	903	945	400
450	670	600	560	20	36	650	46	4	1333	978	1025	540
500	730	660	615	20	36	700	50	4	1670	1235	1335	875
600	845	770	720	20	39	800	54	5	1885	1395	1495	1080
700	960	875	820	24	42	900	60	5	2098	1530	1650	1405
800	1085	990	930	24	48	1000	66	5	2358	1720	1850	1880
900	1185	1090	1030	28	48	1100	68	5	2528	1850	1990	2475
1000	1320	1210	1140	28	56	1200	75	5	2768	2030	2180	3030

PZVE

ELEKTRO-MEHANIČKI POGON



DN	DØ	DkØ	D1Ø	n	dØ	L	b	b ₁	H	H ₁	H ₂	m(kg)
150	300	250	218	8	26	350	30	3	733	398	590	90
175	330	280	248	12	26	375	32	3	828	476	670	125
200	360	310	278	12	26	400	32	3	855	491	685	140
250	425	370	335	12	30	450	36	3	983	587	785	190
300	485	430	395	16	30	500	38	4	1108	687	885	240
350	555	490	450	16	33	550	42	4	1243	788	990	310
400	620	550	505	16	36	600	44	4	1388	903	1105	415
450	670	600	560	20	36	650	46	4	1493	978	1185	555
500	730	660	615	20	36	700	50	4	2055	1235	1720	900
600	845	770	720	20	39	800	54	5	2270	1395	1880	1100
700	960	875	820	24	42	900	60	5	2483	1530	2035	1430
800	1085	990	930	24	48	1000	66	5	2817	1720	2309	1900
900	1185	1090	1030	28	48	1100	68	5	2987	1850	2449	2500
1000	1320	1210	1140	28	56	1200	75	5	3220	2030	2632	3060