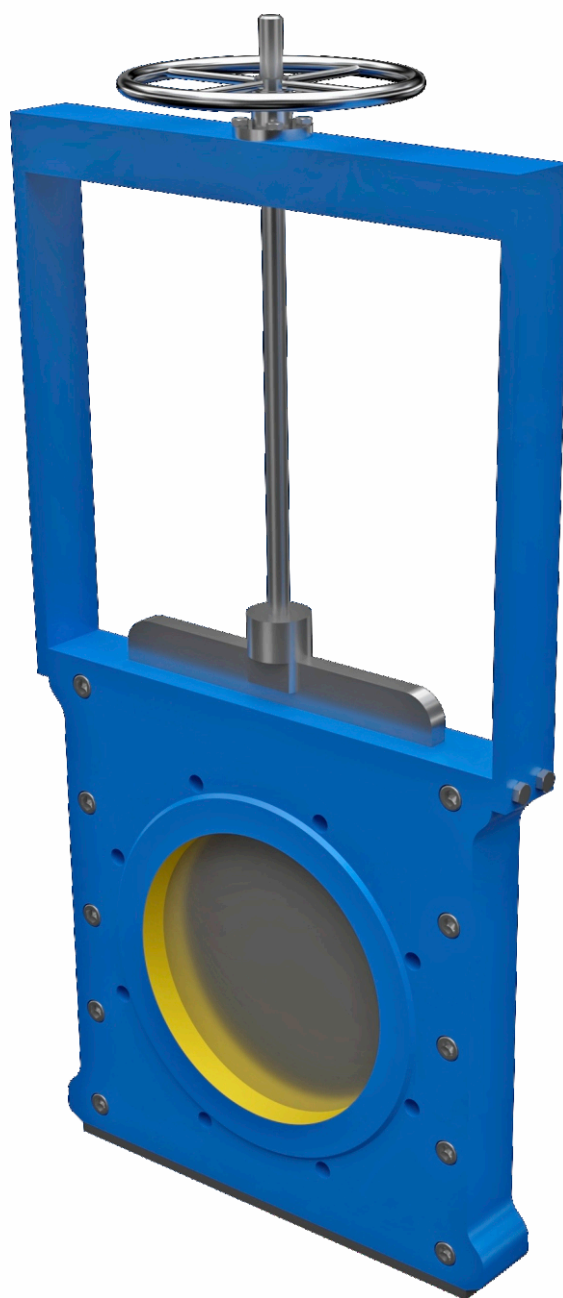


# Pločasti zasuni



[www.resor-agh.rs](http://www.resor-agh.rs)

"RESOR" d.o.o. 18240 Gadžin Han, R. Srbija, Miloša Obilića b.b. Tel.fax: + 381 18 850 120 Tel: + 381 18 850 152  
[www.resor.rs](http://www.resor.rs) | e-mail: [armatura@resor.rs](mailto:armatura@resor.rs) | e-mail: [info@resor.rs](mailto:info@resor.rs)

## PRIMENA

Pločasti zasuni su uređaji koji služe kao zaporni organi u cevovodima kroz koje se transportuju pulpa, tečnosti sa sadržajem peska, kristala i drugih nečistoća.

Primenu nalaze u postrojenjima za prečišćavanje i pripremu vode, pumpnim stanicama, industriji celuloze i papira, u prehrambenoj, farmaceutskoj, hemijskoj i industriji boja i lakova, u rafinerijama, šećeranama i drugim mestima.

Primena pločastih zasuna preporučuje se u cevovodima u kojima su oni za vreme rada potpuno otvoreni ili potpuno zatvoreni, a strujanje radne materije može da bude u oba smera.

## IZVOĐENJE

Izrađujemo pločaste zasune - tip "A" sa zapornim telom u obliku pravougaone ploče koja u srednjem delu ima otvor veličine nazivnog prečnika i pločaste zasune - tip "B" čije zaporno telo (ploča) nema otvor.

Pločasti zasun - tip "A" je otvoren kada se otvor u zapornom telu poklopi sa odgovarajućim otvorom na kućištu, a pločasti zasun - tip "B" kada zaporno telo napusti otvor na kućištu. Kretanje zapornih ploča je pravolinijsko, a vođenje ploča ostvaruje se specijalnim vodičama smeštenim u kućištu.

Zaptivanje se ostvaruje kontaktom odgovarajućih površina zapornih ploča i zaptivnih prstenova, smeštenih u odgovarajuće kanale kućišta.

Kućište pločastih zasuna je dvodelno, izrađeno od konstrukcionih čelika zavarivanjem, pri čemu se delovi kućišta vezuju zavrtnjevima.

Ugradbena dužina zasuna je veoma mala, a ugradnja u cevovod, zbog svoje specifične konstrukcije ostvaruje se prolaznim zavrtnjevima koji se uvrću u telo kućišta.

Pločaste zasune izrađujemo sa ručnim, pneumatskim, hidrauličnim i elektromehaničkim pogonom.

Maksimalne veličine zasuna, koje koriste odgovarajuću vrstu pogona određuju se u zavisnosti od jačine pogona.

Priključne mere su prema SRPS M.B6.011 i DIN 2501, nazivni pritisak NP 10 (bar), a nazivni prečnici od DN 50 do DN 500 (mm).

## MATERIJAL

Kućište pločastih zasuna izrađujemo od konstrukcionih čelika zavarivanjem, a zapornu ploču od nerđajućih čelika odgovarajuće površinske tvrdoće.

Primarno zaptivanje se ostvaruje između zaporne ploče i prstenova od tehničke plastike odgovarajuće tvrdoće, a sekundarno zaptivanje grafitnim pletenicama i pljosnatom gumom.

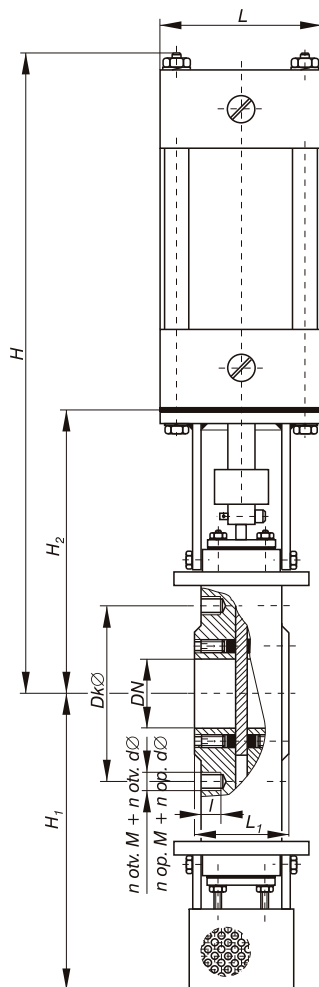
# Pločasti zasuni tip A

## NP 10 DN 50 - 500

# RESOR<sup>agh</sup>

proizvodnja, prodaja i servis  
hidromašinske opreme

### PZAP



DN	DkØ	H	H <sub>1</sub>	H <sub>2</sub>	L <sub>1</sub>	n otv. d n op. d	n otv. M n op. M	L	l	m(kg)
50	125	731	231	288	70	2 X 18	2 X M16	150	15	20
65	145	794	250	315	70	2 X 18	2 X M16	150	15	23
80	160	860	270	341	70	4 X 18	4 X M16	150	17	26
100	180	1057	319	403	70	4 X 18	4 X M16	170	17	33
125	210	1180	410	448	70	4 X 18	4 X M16	170	17	37
150	240	1304	469	484	70	4 X 22	4 X M20	205	19	58
200	295	1539	608	551	70	4 X 22	4 X M20	260	23	83
250	350	1894	705	639	80	4 X 22	8 X M 20	260	25	108
300	400	2104	811	741	80	4 X 22	8 X M20	300	25	166
350	460	2571	1013	926	80	4 X 22	12 X M20	300	26	216
400	515	2955	1139	1037	80	4 X 26	12 X M24	390	28	280
450	565	3163	1248	1161	90	4 X 26	16 X M24	390	28	325
500	620	3546	1360	1277	90	4 X 26	16 X M24	390	30	376

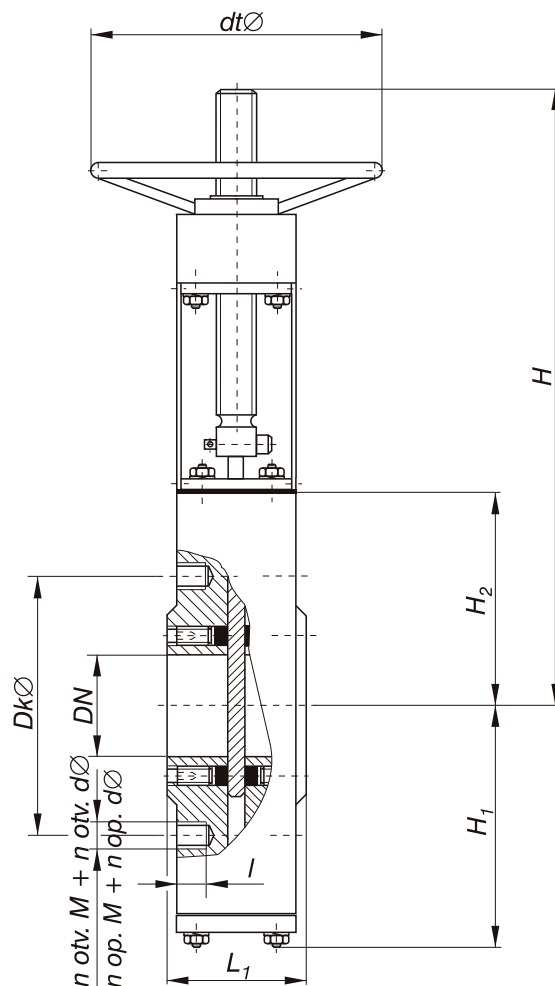
# Pločasti zasuni tip B

## NP 10 DN 50 - 500

**RESOR** agh

proizvodnja, prodaja i servis  
hidromašinske opreme

**PZBR**



DN	DkØ	H	H <sub>1</sub>	H <sub>2</sub>	L <sub>1</sub>	n otv. dØ n op. dØ	n otv. M n op. M	dtØ	l	m(kg)
50	125	380	90	105	60	2 X 18	2 X M16	200	15	20
65	145	410	95	110	60	2 X 18	2 X M16	200	15	25
80	160	440	100	120	60	4 X 18	4 X M16	200	17	32
100	180	560	135	145	70	4 X 18	4 X M16	250	17	44
125	210	620	150	160	70	4 X 18	4 X M16	250	17	60
150	240	680	170	180	70	4 X 22	4 X M20	250	19	80
200	295	815	200	230	70	4 X 22	4 X M20	360	23	108
250	350	940	230	260	80	4 X 22	8 X M 20	360	25	144
300	400	1035	250	280	80	4 X 22	8 X M20	360	25	193
350	460	1150	280	300	80	4 X 22	12 X M20	360	26	258
400	515	1250	310	335	80	4 X 26	12 X M24	360	28	346
450	565	1350	350	380	90	4 X 26	16 X M24	400	28	463
500	620	1450	400	430	90	4 X 26	16 X M24	400	30	620