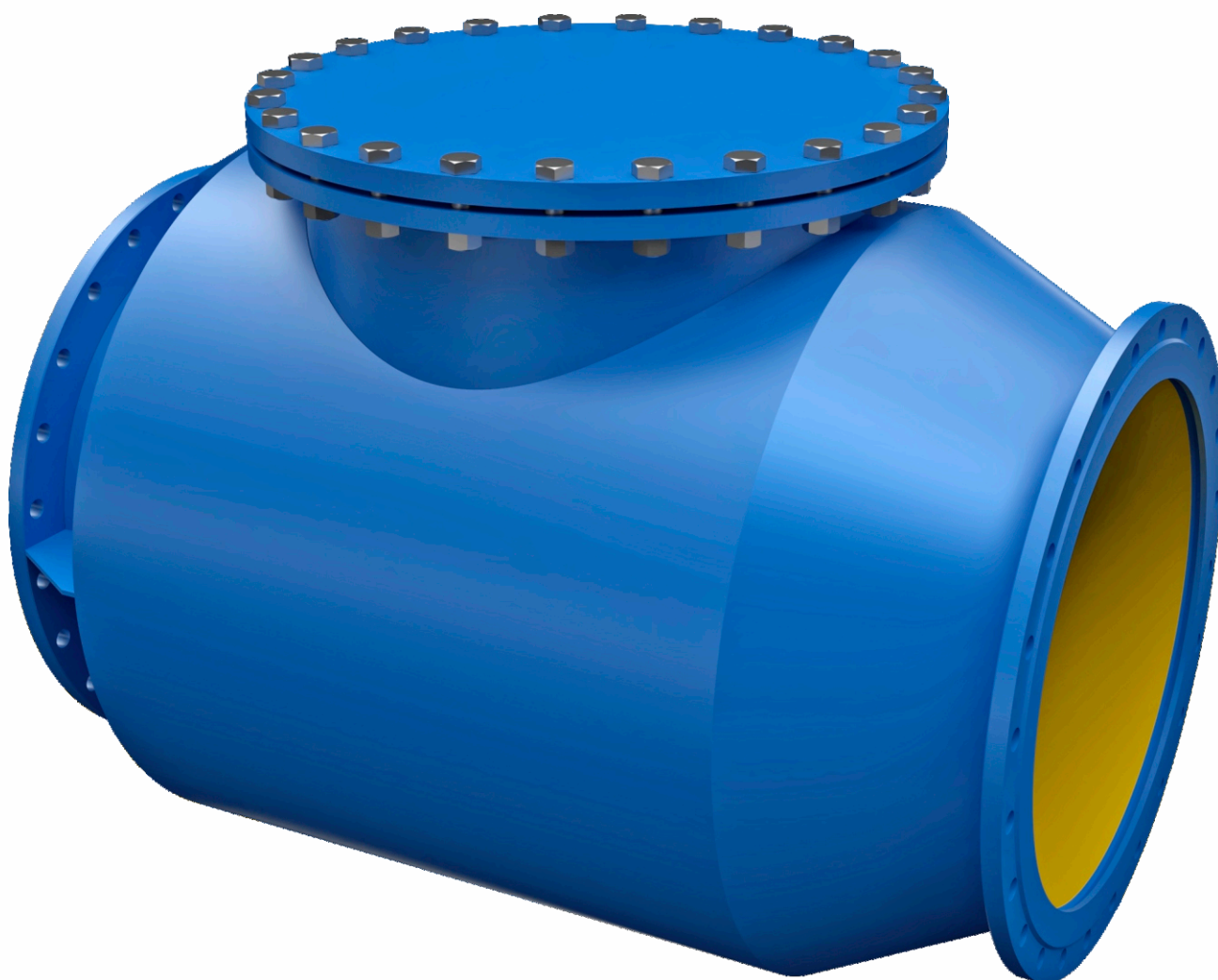


Povratne klapne - kose



www.resor-agh.rs

"RESOR" d.o.o. 18240 Gadžin Han, R. Srbija, Miloša Obilića b.b. Tel.fax: + 381 18 850 120 Tel: + 381 18 850 152
www.resor.rs | e-mail: armatura@resor.rs | e-mail: info@resor.rs

PRIMENA

Povratne klapne - kose su zaštitni uređaji u cevovodima i cevnim sistemima za transport fluida. Primenjuju se za sprečavanje povratnog strujanja radnog fluida, a delovanje povratnih klapni - kosih je automatsko.

Najširu primenu imaju u postrojenjima za transport otpadnih voda, kada je raspoloživi pritisak pumpe mali, a povratna voda može da bude pod atmosferskim pritiskom (bez natpritiska).

Povratne klapne - kose dozvoljavaju strujanje fluida samo u jednom smeru, tako da prilikom montaže treba obratiti pažnju na to da smer strelice na kućištu klapne odgovara smeru kretanja radnog fluida u datom cevovodu.

IZVOĐENJE

Povratne klapne - kose izrađujemo sa zapornim telom koje rotira oko osovine koja je paralelna horizontalnoj gornjoj tangenti. Zaptivna površina je pod uglom, eliptičnog oblika i navarena elektrodom otpornom na koroziju, a zaptivanje se vrši preko gumenog prstena smeštenog na zapornom telu.

Na zahtev kupca radimo i u drugim dimenzijama i za druge nazivne pritiske.

MATERIJAL

Kućište i zaporno telo izrađujemo od konstrukcionih čelika zavarivanjem, a vratilo od čelika otpornih na koroziju. Zaptivni elementi izrađuju se od EPDM-a.

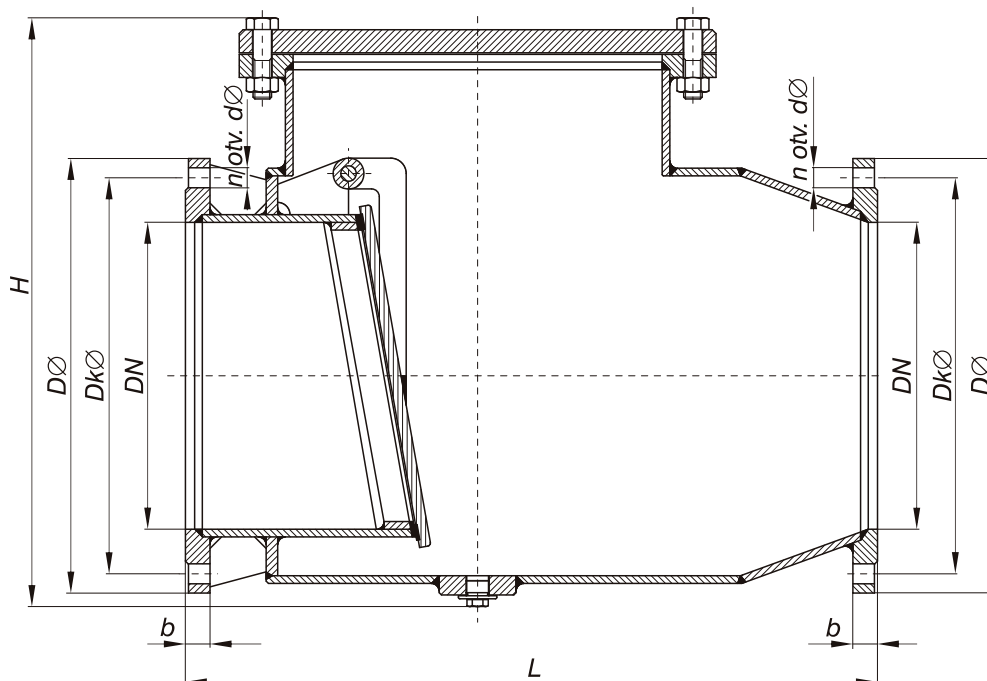
Povratne klapne - kose

NP 10 DN 50 - 400

RESOR agh

proizvodnja, prodaja i servis
hidromašinske opreme

PKK



DN	L	H	DØ	DkØ	n	dØ	b	m(kg)
50	200	190	165	125	4	18	18	18
65	240	220	185	145	4	18	18	30
80	260	245	200	160	4	18	20	33
100	300	295	220	180	8	18	20	42
125	350	335	250	210	8	18	22	60
150	400	360	280	240	8	22	22	75
175	450	395	315	270	8	22	24	105
200	500	435	340	295	8	22	24	140
250	600	510	395	350	12	22	26	175
300	700	560	445	400	12	22	26	230
350	800	670	505	460	16	22	26	390
400	900	740	565	515	16	26	26	520

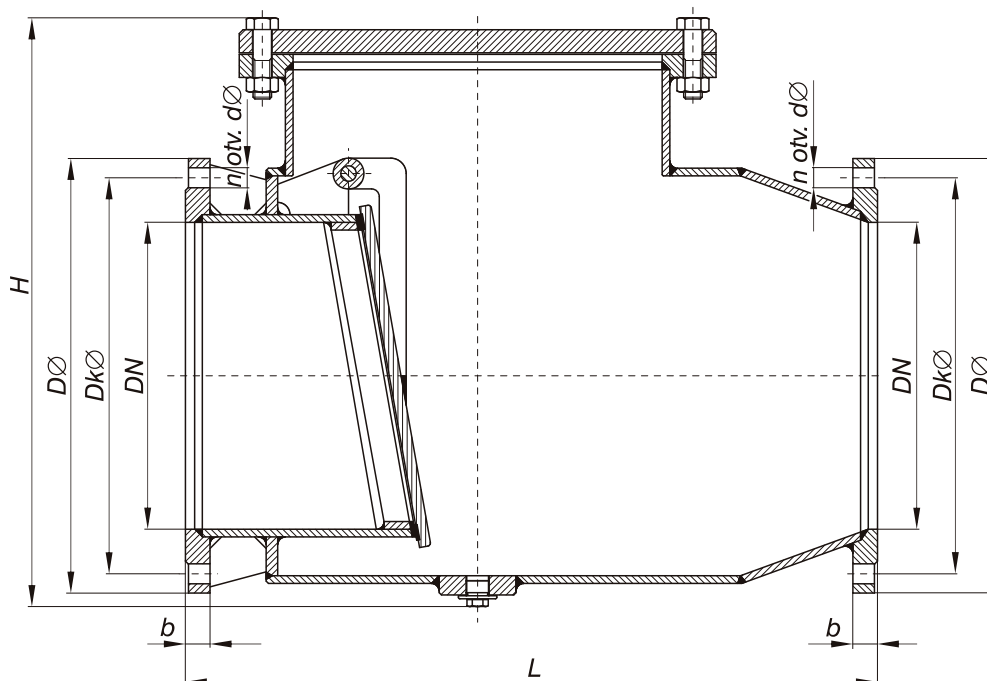
Povratne klapne - kose

NP 16 DN 50 - 400

RESOR agh

proizvodnja, prodaja i servis
hidromašinske opreme

PKK



DN	L	H	DØ	DkØ	n	dØ	b	m(kg)
50	200	190	165	125	4	18	18	20
65	240	220	185	145	4	18	18	32
80	260	245	200	160	4	18	20	35
100	300	295	220	180	8	18	20	44
125	350	335	250	210	8	18	22	62
150	400	360	285	240	8	22	22	82
175	450	395	315	270	8	22	24	110
200	500	435	340	295	12	22	24	145
250	600	510	405	355	12	26	26	185
300	700	560	460	410	12	26	28	245
350	800	670	520	470	16	26	30	410
400	900	740	580	525	16	30	32	540