

Povratni ventili - amortizujući



www.resor-agh.rs

PRIMENA

Povratni ventili - amortizujući su uređaji namenjeni za sprečavanje povratnog strujanja radnog fluida. Ugrađuju se u cevne sisteme da spreče isticanje (gubitak) radnog fluida i osiguraju pumpno postrojenje od oštećenja usled povratnog strujanja fluida. To su samodejstvujući uređaji koji automatski, bez pogonskog sistema, obavljaju svoju funkciju. Oni propuštaju fluid u jednom smeru, a u suprotnom smeru klip automatski zatvara svetli otvor cevi i time sprečava nepoželjno povratno strujanje fluida. Zatvaranje se vrši uz pomoću opruge i sile pritiska povratnog fluida. Prednost povratnih ventila - amortizujućih nad povratnim ventilima i nad leptirastim povratnim klapnama sa tegom je u tome što poseduju hidrauličnu komoru promenljive zapremine usled čega se amortizuju udari pri zatvaranju i otvaranju, a svojim oblikom stvaraju manje lokalne gubitke energije.

Povratni ventili - amortizujući mogu da se montiraju u horizontalnom i vertikalnom položaju, a pošto dozvoljavaju strujanje radnog fluida samo u jednom smeru to je prilikom montaže potrebno obratiti pažnju da smer strelice na kućištu ventila odgovara smeru kretanja radnog fluida u datom cevovodu.

Primenjuju se u pumpnim postrojenjima za distribuciju pitke i industrijske vode.

IZVOĐENJE

Povratne ventile - amortizujuće izrađujemo za nazivne prečnike od DN 150 do DN 1200 (mm), nazivne pritiske do NP 10 (bar), na zahtev i do 25 (bar) i temperature do 150 (°C).

Kućište i klip ventila su u zavarenoj konstrukciji i bez prirubnica, a veza sa prirubicama cevovoda ostvaruje se uvrtnjem zavrtnjeva u telo kućišta. Poprečni protočni presek kućišta ventila je u obliku prstena koji obrazuju spoljašnje i unutrašnje kućište. Sa unutrašnjim kućištem klip obrazuje hidrauličnu komoru promenljive zapremine.

Pri zatvaranju ventila zapremina komore se povećava i popunjava fluidom koji prolazi kroz određeni broj otvora na unutrašnjem delu kućišta. Kada se ventil otvara zapremina komore se smanjuje i višak fluida se izbacuje kroz iste otvore.

Od broja i veličine otvora zavisi brzina promene zapremine komore, odnosno brzina kretanja klipa, a samim tim i veličina udara klipa. Na osovini klipa nalazi se opruga koja ima ulogu da dovede klip u položaj zatvaranja u trenutku kada radni pritisak opadne ispod 0,2 (bar). Zaptivanje se vrši naleganjem zaptivnog prstena koji nosi klip na zaptivnu površinu klipa.

MATERIJAL

Kućište i klip ventila izrađujemo od konstrukcionih čelika zavarivanjem, stim da je naležuća zaptivna površina od odgovarajućeg nerđajućeg čelika, a zaptivna guma je od EPDM-a. Klizne površine su od nerđajućeg čelika ili sivog liva.

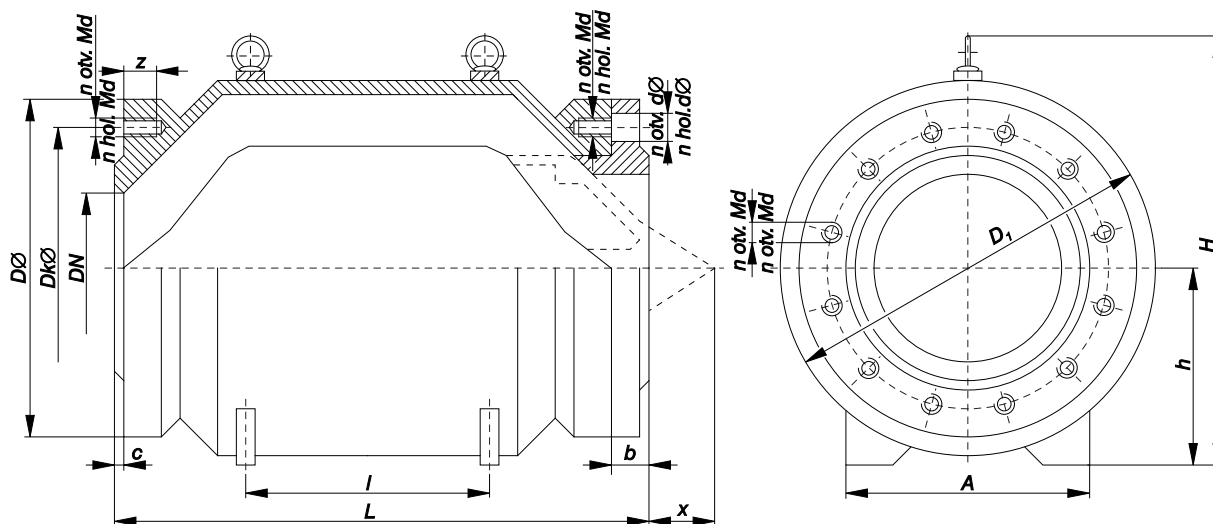
Povratni ventili - amortizujući

NP 10 DN 150 - 1000

RESOR agh

proizvodnja, prodaja i servis
hidromašinske opreme

PVA



DN	L	Dø	Dkø	D ₁	n	dø	Md	z	l	A	h	H	b	c	x	m (kg)
150	300	285	240	250	8	22	M20	30				340	15	3	30	75
200	350	340	295	330	8	22	M20	30				400	18	3	40	85
250	450	395	350	400	12	22	M20	30				460	20	3	60	140
300	500	445	400	480	12	22	M20	30				550	20	4	70	220
350	550	505	460	550	16	22	M20	30				630	20	4	80	310
400	600	565	515	640	16	26	M24	36				720	22	4	90	460
450	700	615	565	720	20	26	M24	36				800	22	4	110	670
500	750	670	620	800	20	26	M24	36	350	560	430	950	22	4	125	880
600	770	780	725	925	20	30	M27	40	480	650	500	1120	25	5	135	1130
700	1000	895	840	1100	24	30	M27	40	500	780	590	1300	25	5	160	1710
800	1150	1015	950	1230	24	33	M30	45	580	900	670	1460	28	5	190	2540
900	1300	1115	1050	1400	28	33	M30	45	670	1000	740	1650	28	5	220	3480
1000	1450	1230	1160	1550	28	36	M33	50	750	1100	820	1850	28	5	250	4610

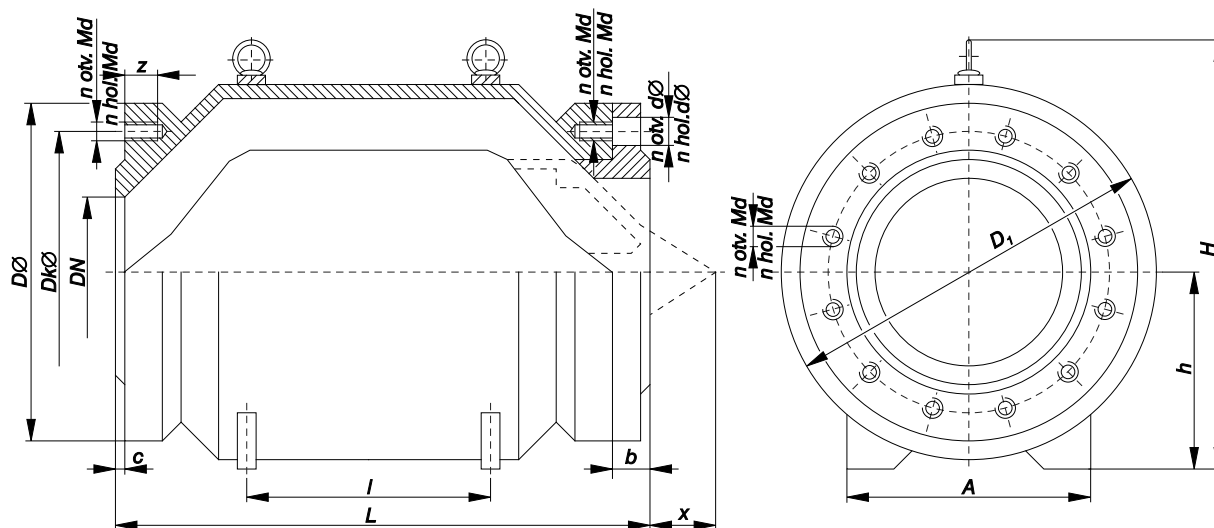
Povratni ventili - amortizujući

NP 16 DN 150 - 1000

RESOR agh

proizvodnja, prodaja i servis
hidromašinske opreme

PVA



DN	L	Dø	Dkø	D ₁	n	dø	Md	z	l	A	h	H	b	c	x	m (kg)
150	300	285	240	250	8	22	M20	30				340	15	3	30	75
200	350	340	295	330	12	22	M20	30				400	18	3	40	95
250	450	405	355	400	12	26	M24	30				460	20	3	60	160
300	500	460	410	480	12	26	M24	30				550	20	4	70	250
350	550	520	470	550	16	26	M24	30				630	20	4	80	355
400	600	580	525	640	16	30	M27	36				720	22	4	90	520
450	700	640	585	720	20	30	M27	36				800	22	4	110	770
500	750	715	650	800	20	33	M30	36	350	560	430	950	22	4	125	1010
600	770	840	770	925	20	36	M33	40	480	650	500	1120	25	5	135	1300
700	1000	910	840	1100	24	36	M33	40	500	780	590	1300	25	5	160	1965
800	1150	1025	950	1230	24	39	M36	45	580	900	670	1460	28	5	190	2850
900	1300	1125	1050	1400	28	39	M36	45	670	1000	740	1650	28	5	220	3920
1000	1450	1255	1170	1550	28	42	M39	50	750	1100	820	1850	28	5	250	5180

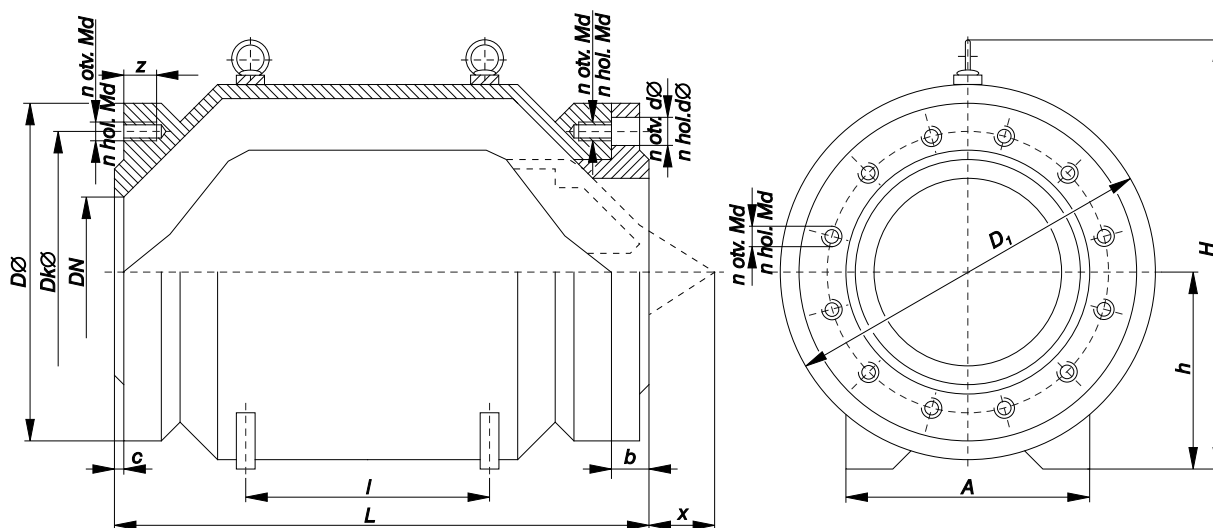
Povratni ventili - amortizujući

NP 25 DN 150 - 1000

RESOR agh

proizvodnja, prodaja i servis
hidromašinske opreme

PVA



DN	L	Dø	Dkø	D ₁	n	dø	Md	z	l	A	h	H	b	c	x	m (kg)
150	300	300	250	250	8	26	M24	30				340	15	3	30	90
200	350	360	310	330	12	26	M24	30				400	18	3	40	115
250	450	425	370	400	12	30	M27	30				460	20	3	60	193
300	500	485	430	480	16	30	M27	30				550	20	4	70	305
350	550	555	490	550	16	33	M30	30				630	20	4	80	430
400	600	620	550	640	16	36	M33	36				720	22	4	90	620
450	700	670	600	720	20	36	M33	36				800	22	4	110	925
500	750	730	660	800	20	36	M33	36	350	560	430	950	22	4	125	1210
600	770	845	770	925	20	39	M36	40	480	650	500	1120	25	5	135	1560
700	1000	960	875	1100	24	42	M39	40	500	780	590	1300	25	5	160	2180
800	1150	1085	990	1230	24	48	M45	45	580	900	670	1460	28	5	190	3320
900	1300	1185	1090	1400	28	48	M45	45	670	1000	740	1650	28	5	220	4450
1000	1450	1320	1210	1550	28	56	M52	50	750	1100	820	1850	28	5	250	5980