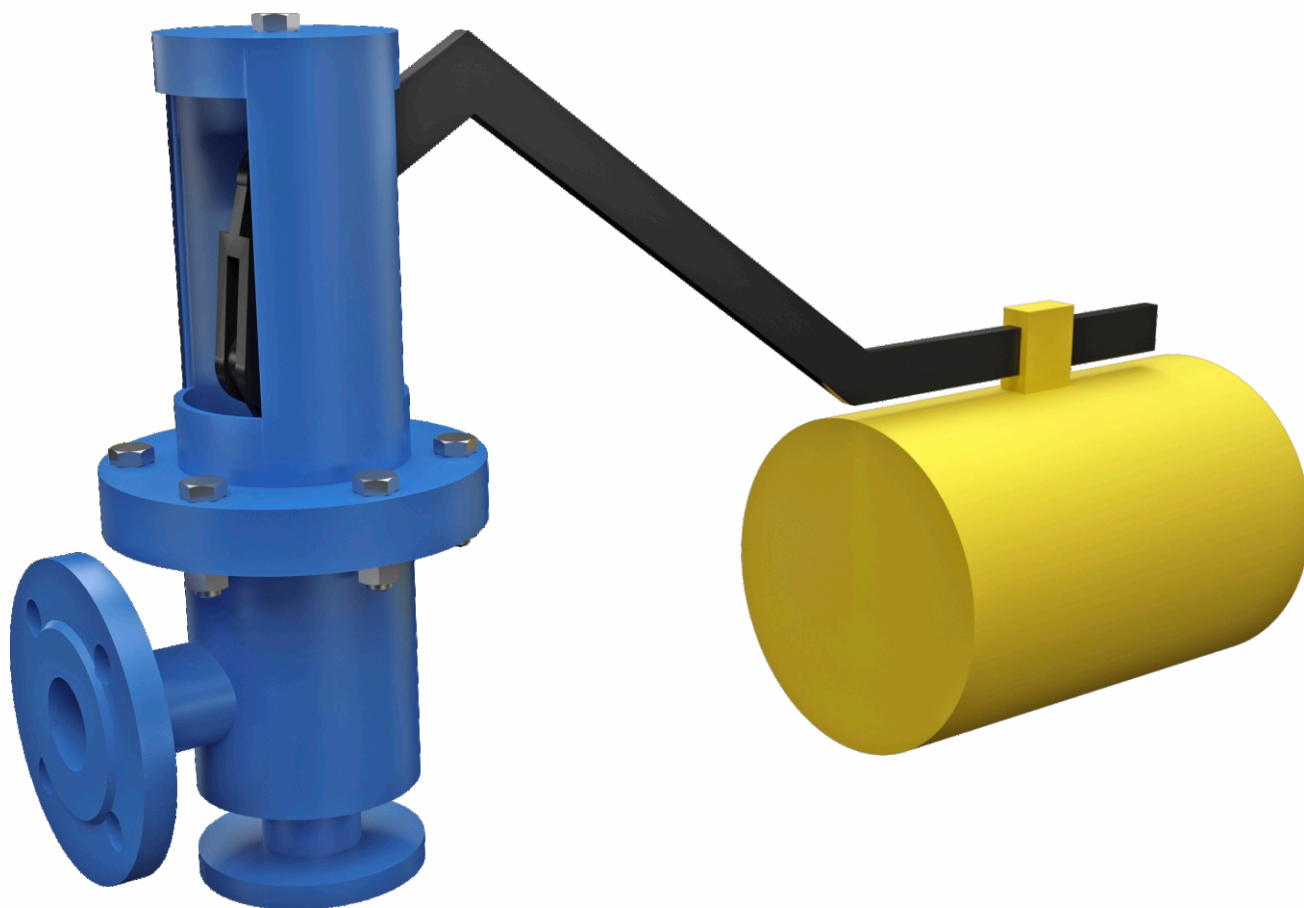


Ugaoni ventili sa plovkom



www.resor-agh.rs

PRIMENA

Ugaoni ventili sa plovkom su zaporno-regulacioni uređaji koji uglavnom služe za automatsko regulisanje nivoa vode u rezervoaru, tj. za držanje nivoa vode na željenoj visini.

IZVOĐENJE

Otvaranje i zatvaranje, odnosno regulacija protoka vode zavisi od nivoa vode u rezervoaru. Regulacija se postiže preko plovka koji je polugama vezan za klip ventila. Položaj klipa uslovljen je položajem plovka, odnosno nivoom vode u rezervoaru, od čega zavisi koliko će ventil biti otvoren. Pri određenom, maksimalno dozvoljenom nivou vode, ventil će potpuno da zatvori.

Pritisak na klip deluje sa strane i nema nikakvog uticaja na njegovo otvaranje i zatvaranje, pa je iz tih razloga potpuno rasterećen. Ovakvim izvođenjem postignuto je da se zatvaranje ventila obavlja mirno i bez opasnih udara u cevovodu.

Ugaone ventile sa plovkom izrađujemo za nominalne prečnike od DN 40 do DN 500 (mm), nazivnih pritisaka do NP 16 (bar) i temperature do 80 (°C), sa priključnim merama prema SRPS M.B6.011 i DIN 2501.

MATERIJAL

Kućište ventila, poklopac, podizači klipa i poluge su od konstrukcionih čelika, klip od nerđajućih čelika, a klizne vođice od specijalnog sivog liva.

Plovak ventila je od čeličnog lima, plastificiranjem je zaštićen od korozije, a zaptivni prsten od EPDM-a.

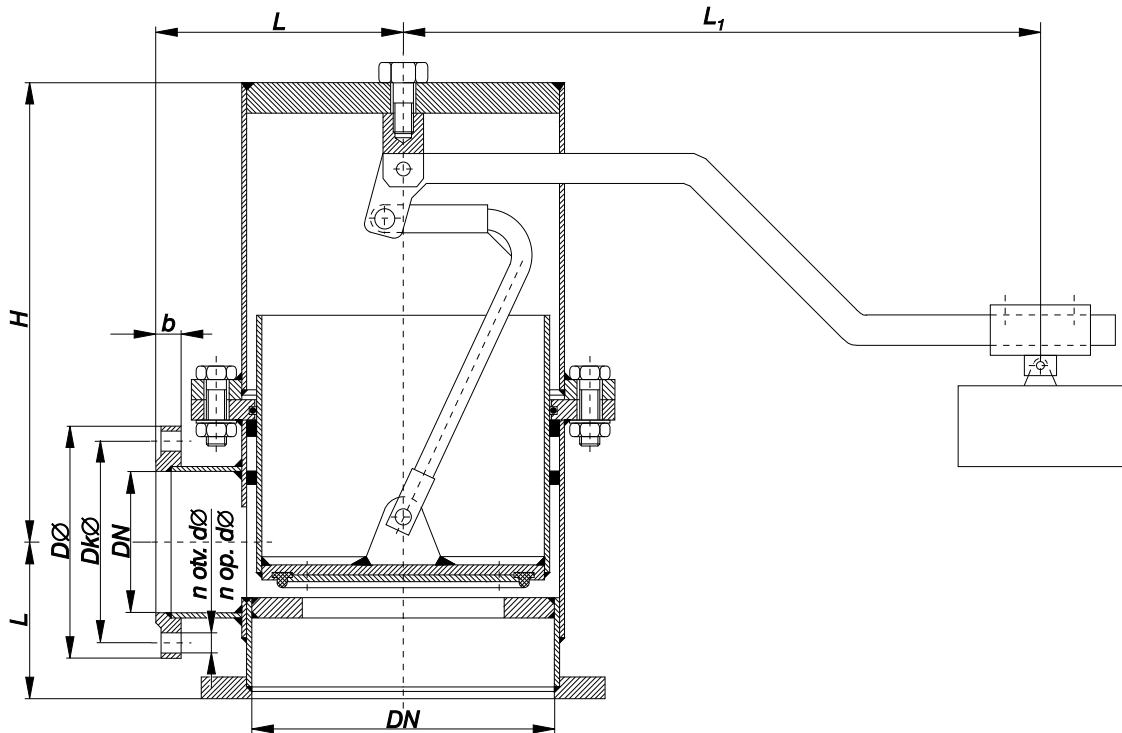
Ugaoni ventili sa plovkom

NP 10 DN 40 - 500

RESOR agh

proizvodnja, prodaja i servis
hidromašinske opreme

UVP



DN	DØ	DkØ	L	L ₁	H	dØ	b	n	m(kg)
40	150	110	90	510	250	18	75	4	17
50	165	125	100	620	270	18	75	4	20
65	185	145	120	800	290	18	75	4	30
80	200	160	130	900	300	18	75	4	35
100	220	180	150	1100	360	18	120	8	55
125	250	210	175	1200	400	18	120	8	72
150	285	240	200	1300	450	22	120	8	95
200	340	295	250	1560	620	22	150	8	195
250	395	350	300	1560	690	22	150	12	280
300	445	400	350	1750	750	22	190	12	370
400	565	515	450	2270	900	26	190	16	690
500	670	620	550	2500	1080	26	240	20	1020