

Vazdušni ventili sa dve kugle



www.resor-agh.rs

PRIMENA

Najčešće se u praksi mesto ugradnje vazdušnih ventila sa velikim i malim otvorom poklapa, pa se, prirodno, došlo do konstrukcije vazdušnog ventila sa dve kugle koji obavlja funkcije vazdušnog ventila i sa velikim i sa malim otvorom.

Vazdušni ventili sa dve kugle odvođe vazduh iz cevovoda pre puštanja u pogon, odstranjuju vazduh koji se izdvaja iz vode za vreme rada, a takođe i sprečavaju pojavu podpritiska prilikom pražnjenja cevovoda ili havarije u cevovodnom sistemu.

IZVOĐENJE

Vazdušni ventili sa dve kugle ugrađuju se na najvišim prelomnim tačkama cevovoda. Rade potpuno automatski povezujući cevovod sa spoljnom atmosferom. Oni su kombinacija vazdušnih ventila sa velikim i malim otvorom, nasađeni na zajedničko kućište koje se vezuje za cevovod. U sklopu ovih ventila nalazi se i zaporni koji je u radnom režimu uvek otvoren, a zatvara se onda kada je potrebno izvršiti neku intervenciju na ventilu.

Priključne mere prirubnice su prema SRPS M.B6.011 i DIN 2501.

MATERIJAL

Kućište, zaporno telo, poklopac kućišta i zaštitni poklopac izrađujemo od konstrukcionih čelika.

Kugle su od čelika za duboko izvlačenje zaštićene od korozije plastificiranjem, a otpornost na hidraulični udar obezbeđuje se specijalnim unutrašnjim orebrenjem kugli.

Navojno vreteno je od nerđajućeg čelika, navojna čaura od sivog liva, a zaptivne gume od EPDM-a.

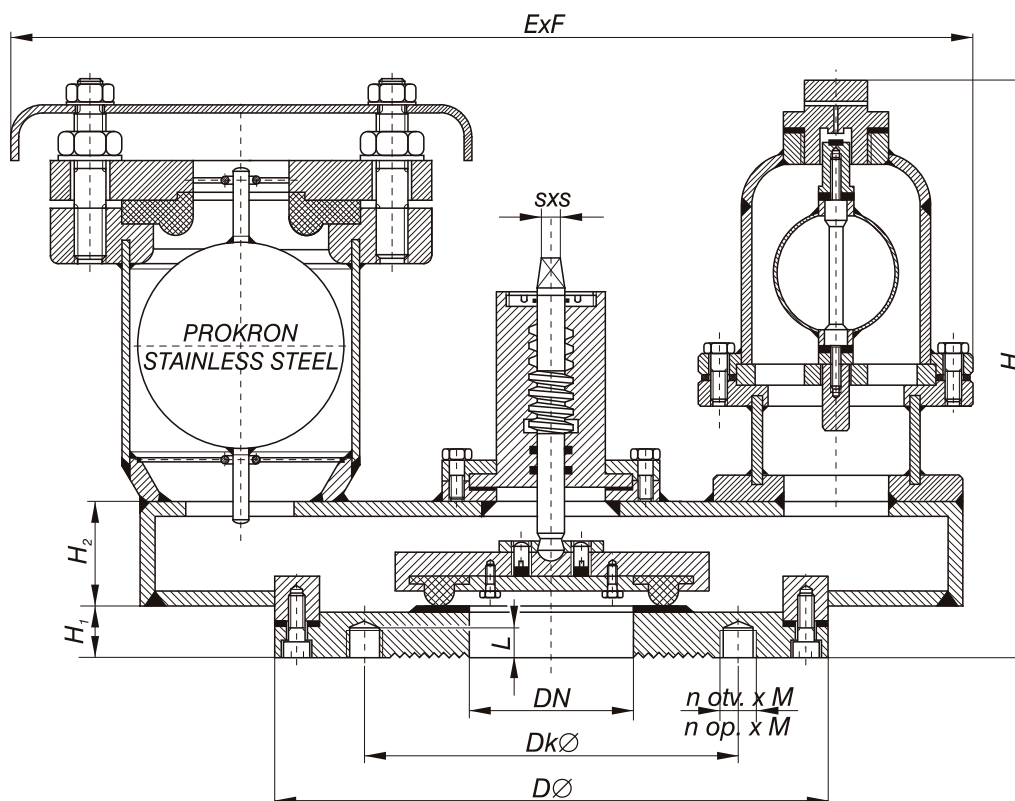
Vazdušni ventili sa dve kugle

NP 10; 16 DN 50 - 200

RESOR^{agh}

proizvodnja, prodaja i servis
hidromašinske opreme

VVDK



DN	DØ	DkØ	ExF	H	n otv. x M n op. x M	L	vijak za vezu screw for connection	s x s	H ₁	H ₂	m(kg)
50	200	125	450x210	320	4 x M 16	20	M 16 JUS M.B1.051	18 x 18	28	60	60
80	235	160	450x245	320	8 x M 16	20	M 16 JUS M.B1.051	18 x 18	28	60	65
100	270	180	480x280	320	8 x M 16	20	M 16 JUS M.B1.051	18 x 18	28	70	75
150	330	240	580x340	425	8 x M 20	22	M 20 JUS M.B1.051	20 x 20	30	80	110
200	390	295	630x400	483	NP 10 8 x M 20 NP 16 12 x M 20	24	M 20 JUS M.B1.051	22 x 22	34	90	170