

Ventili sigurnosti



www.resor-agh.rs

PRIMENA

Ventili sigurnosti su uređaji koji automatski, bez pomoći bilo koje energije, osim energije radnog fluida, ispuštaju određenu količinu fluida tako da onemogućavaju prekoračenje unapred zadatog pritiska. Primenuju se u energetskeim objektima za proizvodnju vode.

IZVOĐENJE

Ventile sigurnosti izrađujemo sa nazivnim prečnicima DN 50 do DN 150 (mm), pritiskom baždarenja do 16 (bar) i za temperaturu fluida 150 (°C).

U normalnom režimu rada postrojenja, ventili sigurnosti su zatvoreni i obezbeđuju neophodno zaptivanje. Kada se pritisak poveća iznad dozvoljene veličine, podešeni ventil sigurnosti se automatski otvara i izbacuje višak radnog fluida, usled čega se pritisak smanjuje ispod dozvoljene vrednosti. Posle izbacivanja fluida, ventil sigurnosti se zatvara i ostaje u tom položaju sve dok pritisak ponovo ne poraste iznad dozvoljene vrednosti.

Priteznom navrtkom vrši se sabijanje opruge, odnosno podešavanje veličine sile u opruzi, čime se definiše pritisak otvaranja ventila. Priključne mere priрубnica su prema SRPS M.B6.011 i DIN 2501.

MATERIJAL

Kućište, zaporno telo, nosači opruge i kliznih ležajeva su od konstrukcionih čelika, a nosači zapornog tela i zaptivna površina na kućištu od nerđajućeg čelika.

Klizne čaure su od specijalnog sivog liva, a opruga od odgovarajućeg čelika za opruge.

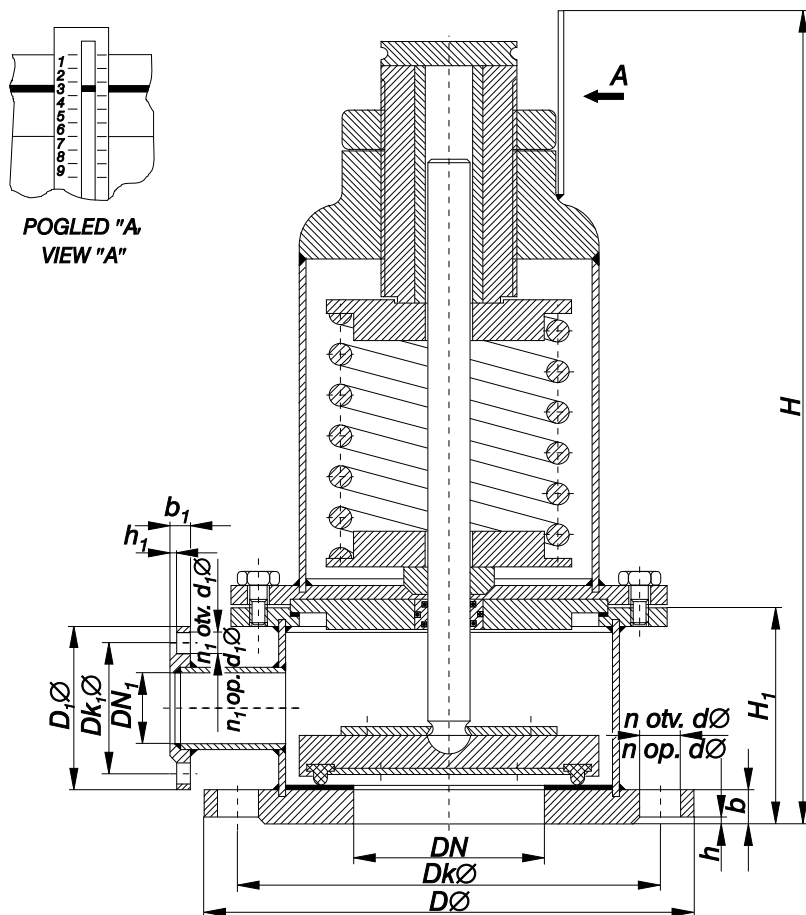
U zavisnosti od radne temperature fluida zaptivni elementi su od EPDM-a ili specijalnog EPDM-a.

Ventili sigurnosti

NP 10 DN 50 - 150

RESOR agh
 proizvodnja, prodaja i servis
 hidromašinske opreme

VSO



DN	DØ	DkØ	DN ₁ Ø	D ₁ Ø	Dk ₁ Ø	H	H ₁	b	b ₁	h	h ₁	n	n ₁	dØ	d ₁ Ø	m(kg)
50	165	125	40	150	110	350	100	18	16	3	3	4	4	18	18	21
65	185	145	50	165	125	360	107	18	18	3	3	4	4	18	18	23
80	200	160	65	185	145	370	117	20	18	3	3	4	4	18	18	26
100	220	180	80	200	160	420	127	20	20	3	3	8	4	18	18	34
125	250	210	100	220	180	450	137	22	20	3	3	8	8	18	18	40
150	285	240	125	250	210	470	147	22	22	3	3	8	8	22	18	49