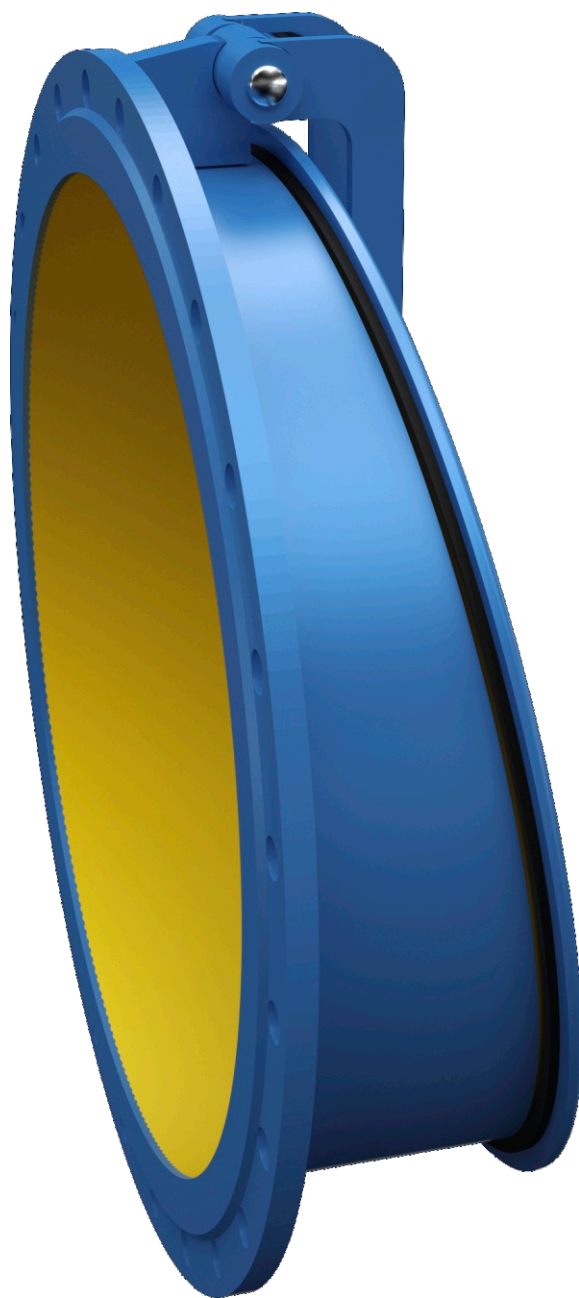


Žablji poklopci



www.resor-agh.rs

PRIMENA

Žablji poklopci se primenjuju kao nepovratni zaporni uređaji na krajevima cevovoda i kanala koji se posle isteka tečnosti sami zatvaraju. Omogućuju prolaz tečnosti u jednom smeru, a sprečavaju povratno strujanje tečnosti i ulaženje stranih tela u cevovod. Uloga žabljih poklopaca je i da vrše zaštitu od poplava u uslovima visokog vodostaja kod glavnih drenažnih kanala.

IZVOĐENJE

Žablje poklopce izrađujemo za nazivne prečnike do 1200 (mm), pritiske do 16 (bar) i temperature do 150 (°C) sa priključnim merama prirubnica SRPS M.B6.011 I DIN2501. Na zahtev kupca žablje poklopce izrađujemo i za veće nazivne prečnike.

Žablji poklopci se sastoje od kućišta i ravnog poklopca, koji su povezani osovinom oko koje rotira poklopac.

Zaptivanje se ostvaruje naleganjem gumenog prstena smeštenog u poklopcu na telo kućišta.

MATERIJAL

Kućište i poklopac se izrađuju od konstrukcionih čelika, osovina je od nerđajućeg čelika, a klizni ležajevi od bronce.

Gumeni prsten je od EPDM-a.

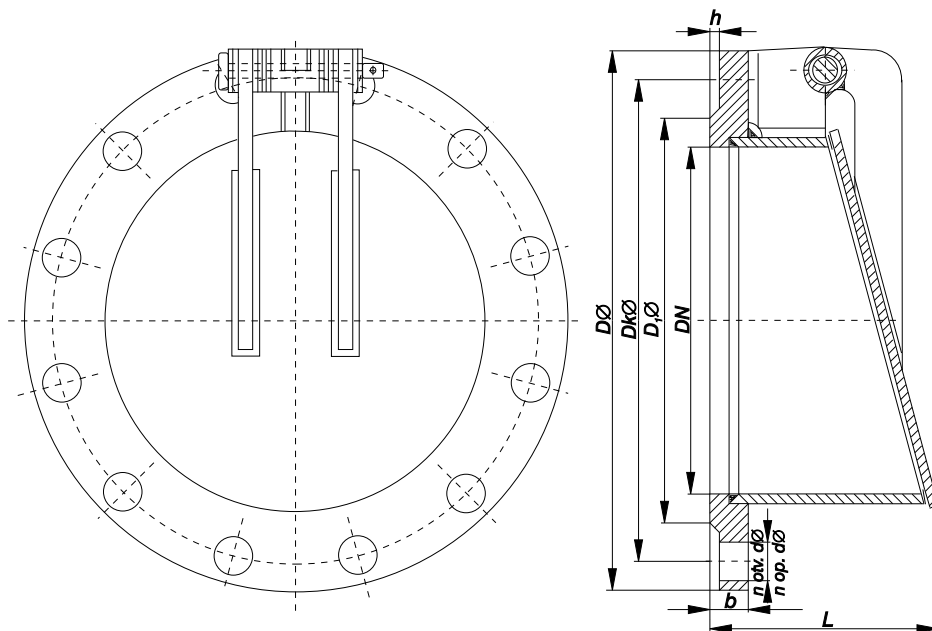
Žablji poklopci

NP 6 DN 50 - 1200

RESOR^{agh}

proizvodnja, prodaja i servis
hidromašinske opreme

ŽP



DN	DØ	DkØ	D,Ø	L	b	n	dØ	h	m(kg)
50	140	110	90	90	14	4	14	3	2,8
80	190	150	128	95	16	4	18	3	5,2
100	210	170	148	100	16	4	18	3	6,8
125	240	200	178	120	18	8	18	3	9,4
150	265	225	202	140	18	8	18	3	11,2
200	320	280	258	146	20	8	18	3	16,5
250	375	335	312	156	22	12	18	3	22,7
300	440	395	365	168	22	12	22	4	33
350	490	445	415	182	22	12	22	4	39,7
400	540	495	465	190	22	16	22	4	46,5
450	595	550	520	200	22	16	22	4	54,7
500	645	600	570	214	24	20	22	4	65,4
600	755	705	670	235	24	20	26	5	98,4
700	860	810	775	254	24	24	26	5	113,3
800	975	920	880	282	24	24	30	5	144,7
900	1075	1020	980	303	26	24	30	5	199,8
1000	1175	1120	1080	321	26	28	30	5	232,8
1100	1305	1240	1195	335	26	32	30	5	306,2
1200	1405	1340	1295	358	26	32	33	5	347,6

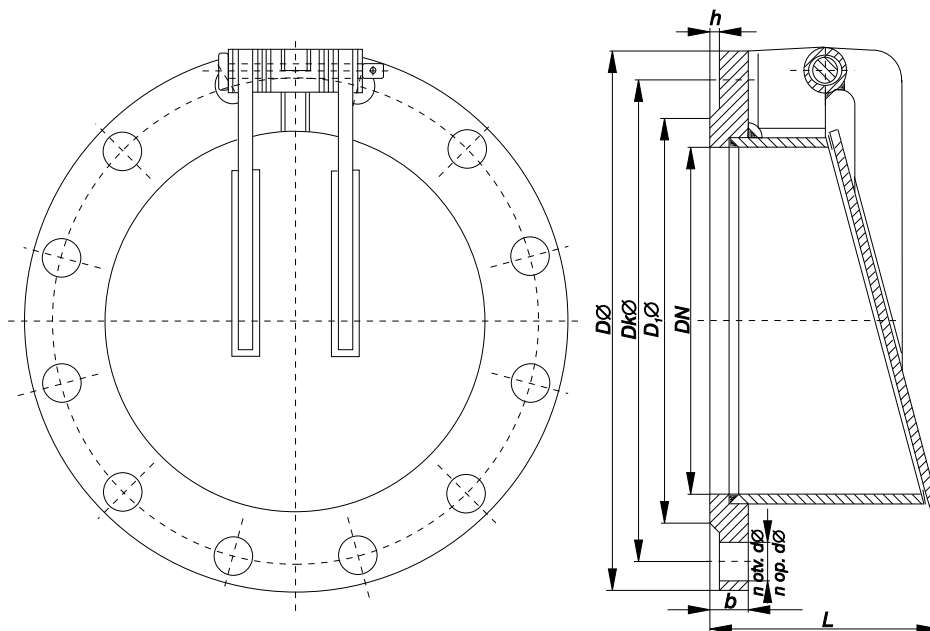
Žablji poklopci

NP 10 DN 50 - 1200

RESOR^{agh}

proizvodnja, prodaja i servis
hidromašinske opreme

ŽP



DN	DØ	DkØ	D,Ø	L	b	n	dØ	h	m(kg)
50	165	125	102	90	18	4	18	3	3,5
80	200	160	138	95	20	4	18	3	5,6
100	220	180	158	100	20	8	18	3	7,2
125	250	210	188	120	22	8	18	3	9,9
150	285	240	212	140	22	8	22	3	12,5
200	340	295	268	146	26	8	22	3	18,2
250	395	350	320	156	28	12	22	3	24,8
300	445	400	370	168	28	12	22	4	33,6
350	505	460	430	182	30	16	22	4	41,7
400	565	515	482	190	32	16	26	4	50,3
450	615	565	532	200	32	20	26	4	58
500	670	620	585	214	34	20	26	4	70,3
600	780	725	685	235	36	20	30	5	104,1
700	895	840	800	254	40	24	30	5	122,4
800	1015	950	905	282	40	24	33	5	156,5
900	1115	1050	1005	303	42	28	33	5	213,8
1000	1230	1160	1110	321	42	28	36	5	254
1100	1310	1270	1220	335	46	32	36	5	322,2
1200	1455	1380	1330	358	48	32	39	5	372,3

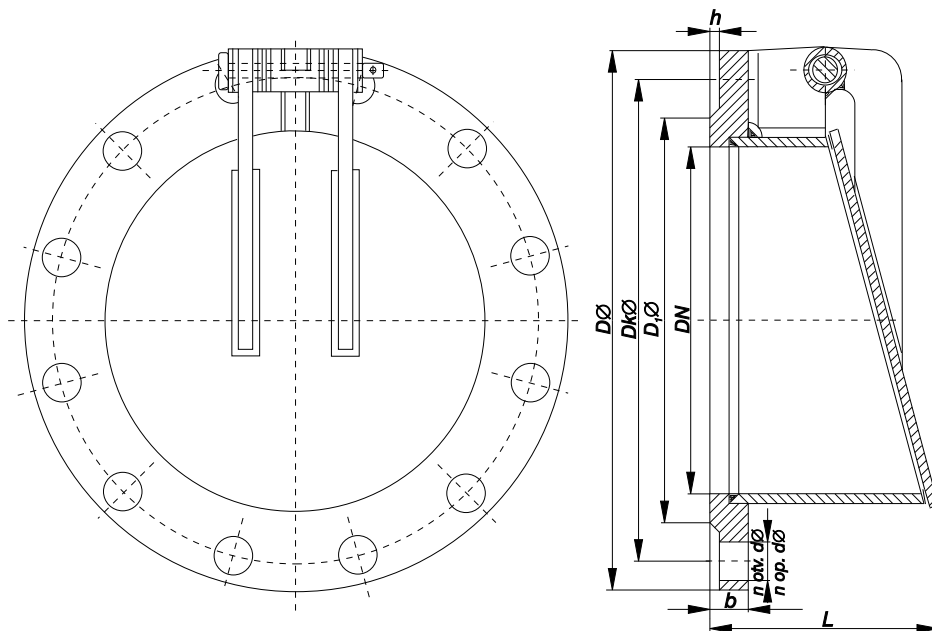
Žablji poklopci

NP 16 DN 50 - 1200

RESOR^{agh}

proizvodnja, prodaja i servis
hidromašinske opreme

ŽP



DN	DØ	DkØ	D,Ø	L	b	n	dØ	h	m(kg)
50	165	125	102	90	18	4	18	3	4,7
80	200	160	138	95	20	8	18	3	7,3
100	220	180	158	100	20	8	18	3	9,2
125	250	210	188	120	22	8	18	3	12,5
150	285	240	212	140	22	8	20	3	15,8
200	340	295	268	150	24	12	22	3	22,8
250	405	355	320	158	26	12	26	3	32,5
300	460	410	378	170	28	12	26	4	42,2
350	520	470	438	188	30	16	26	4	60,2
400	580	525	490	196	32	16	30	4	75,3
450	640	585	550	206	34	20	30	4	92,4
500	715	650	610	220	34	20	33	4	118,4
600	840	770	725	240	36	20	36	5	163,8
700	910	840	797	258	36	24	36	5	181
800	1025	950	900	286	38	24	39	5	224,8
900	1125	1050	1000	308	40	28	39	5	278,8
1000	1255	1170	1115	325	42	28	42	5	350,2
1100	1355	1270	1230	330	44	32	42	5	439,7
1200	1485	1390	1330	360	48	32	48	5	546