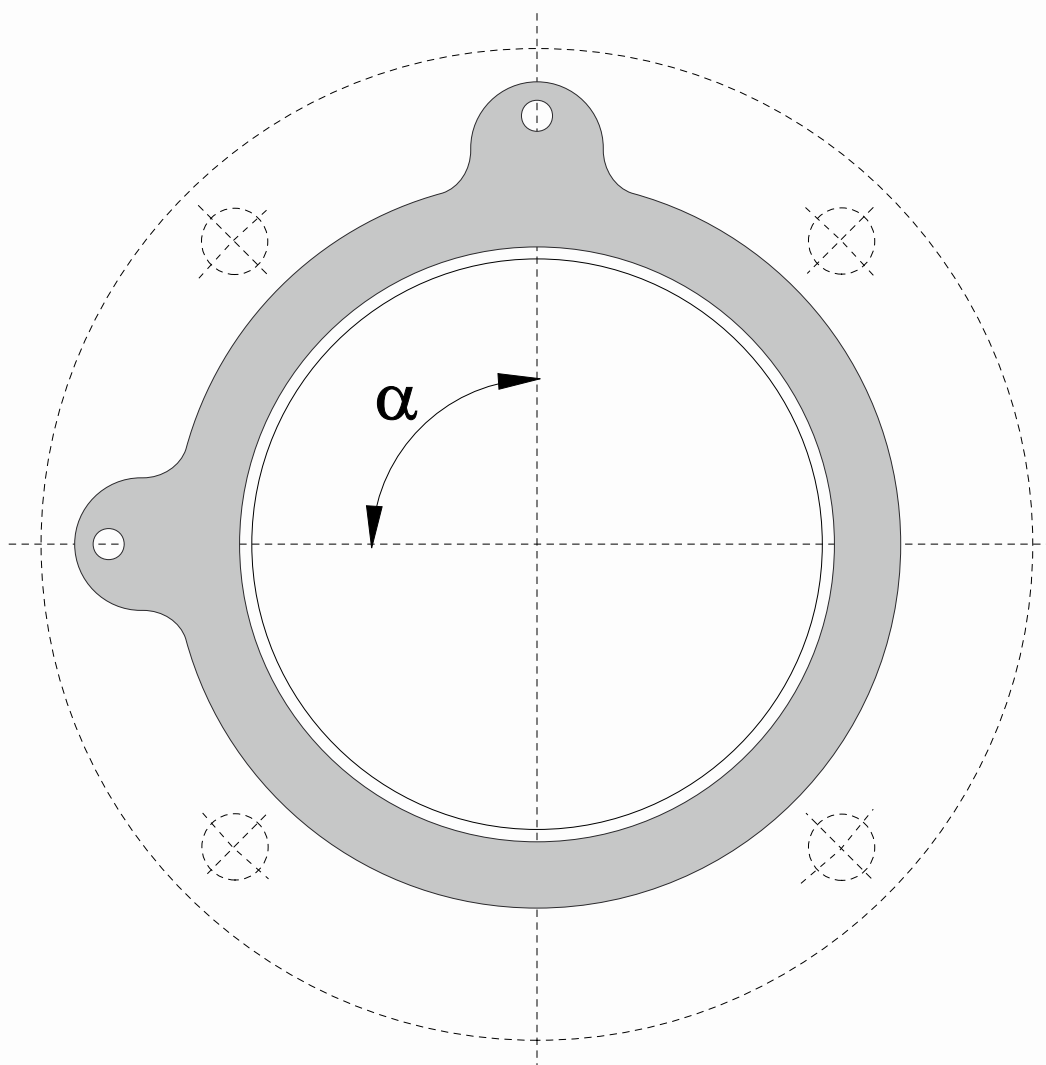


Zaptivači



PRIMENA

Zaptivači služe kao zaptivni elumenti u spojevima prirubnica, armatura i cevovoda.

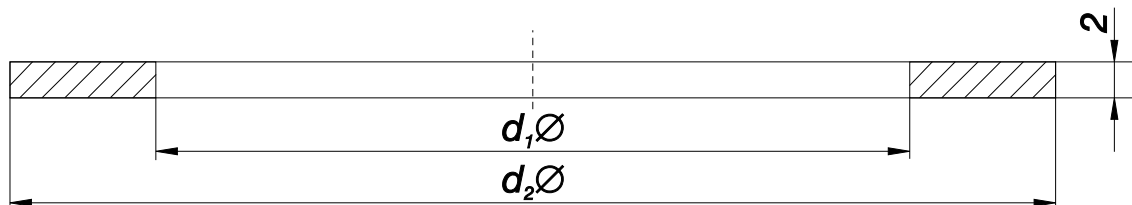
IZVOĐENJE

Zaptivači se izrađuju isecanjem iz ploča za zaptivanje "Tesnit" (ravni zaptivači) ili gumiranjem čeličnih prstenova (armirano-gumeni zaptivači).

MATERIJAL

Ravni zaptivači se izrađuju od materijala, anorganskog punila i elastomera kao vezivnog sredstva ("Tesnit"). Armirano-gumeni zaptivači se izrađuju od hladno valjanih limova i gume EPDM ili specijalnog EPDM-a, zavisno od temperature fluida.

RZ



DN	d ₁ Ø	d ₂ Ø za nazivni pritisak (bar):					
		2,5	6	10	16	25	40
40	49	85	85	92	92	92	92
50	61	95	95	107	107	107	107
65	77	115	115	127	127	127	127
80	90	132	132	142	142	142	142
100	115	152	152	162	162	168	168
125	141	182	182	192	192	195	195
150	169	207	207	218	218	225	225
175	195	237	237	248	248	255	267
200	220	262	262	273	273	285	292
250	274	318	318	328	330	342	353
300	325	373	373	378	385	402	418
350	368	423	423	438	445	458	475
400	420	473	473	490	497	515	547
450	470	528	528	540	557	565	572
500	520	578	578	595	618	625	628
600	620	680	680	695	735	730	745
700	720	785	785	810	805	830	850
800	820	890	890	915	910	940	970
900	920	990	990	1015	1010	1040	1080
1000	1020	1090	1090	1120	1125	1150	1190
1100	1120	1185	1205	1230	1225	1255	1290
1200	1220	1290	1305	1340	1340	1360	1395
1300	1320	1390	1410	1445	1440	1470	1510
1400	1420	1490	1520	1545	1540	1575	1615
1500	1520	1600	1620	1655	1650	1685	1725
1600	1620	1700	1720	1770	1760	1795	1830
1800	1820	1900	1930	1970	1960	2000	-
2000	2020	2100	2135	2180	2165	2230	-
2200	2220	2305	2345	2380	2375	-	-
2400	2420	2505	2555	2590	2585	-	-
2600	2620	2705	2760	2790	2785	-	-
2800	2820	2920	2970	3010	-	-	-
3000	3020	3120	3170	3225	-	-	-

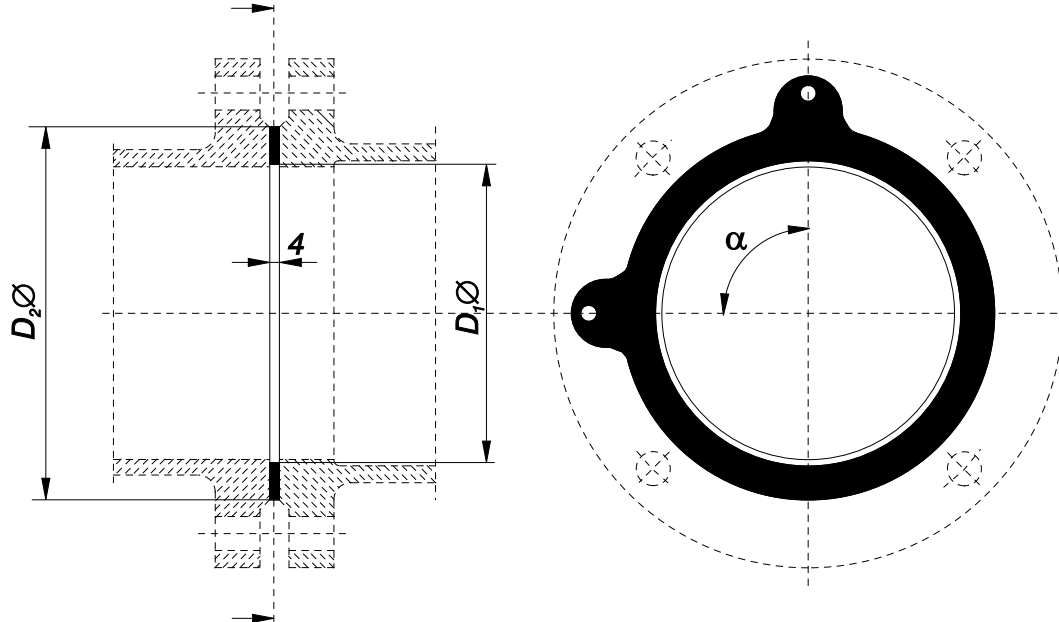
Armirano - gumeni zaptivači

NP 10; 16 DN 50 - 1000

RESOR agh

proizvodnja, prodaja i servis
hidromehaničke opreme

AGZ



NP 10

DN	D ₁ Ø	D ₂ Ø	α°	m(kg)
50	61	107	90	0,03
65	77	127	90	0,04
80	90	142	90	0,05
100	115	162	90	0,06
125	141	192	90	0,07
150	169	218	90	0,08
200	220	273	90	0,10
250	274	328	60	0,15
300	325	378	60	0,20
350	368	438	90	0,25
400	420	490	90	0,30
450	470	540	72	0,35
500	520	595	72	0,40
600	620	695	72	0,50
700	720	810	60	0,60
800	820	915	60	0,75
900	920	1015	77	0,90
1000	1020	1120	77	1,00

NP 16

DN	D ₁ Ø	D ₂ Ø	α°	m(kg)
50	61	107	90	0,03
65	77	127	90	0,04
80	90	142	90	0,05
100	115	162	90	0,06
125	141	192	90	0,07
150	169	217	90	0,08
200	220	273	90	0,10
250	274	325	60	0,15
300	325	384	60	0,20
350	369	444	90	0,25
400	420	496	90	0,30
450	458	556	72	0,35
500	510	615	72	0,40
600	611	733	72	0,50
700	712	803	60	0,60
800	815	908	60	0,75
900	916	1008	77	0,90
1000	1018	1123	77	1,00