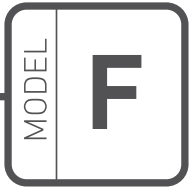




Autosmečar





Autosmečar

F model pored standardnih proizvoda proizvodimo sa korisnom zapreminom tovarnog sanduka od 8-24 m³

Tehničke karakteristike

- Nadgradnja autosmečara je namenjena za sakupljanje, transport i istovar kućnog smeća na deponiji. Nadgradnja autosmečara se sastoji od tovarnog sanduka za smeće od 8-24 m³, hidrauličkih izvršnih uređaja, vrata autosmečara sa mehanizmom za kompaktiranje koji se sastoji od jedne klizne ploče i jedne rotacione ploče. Nadgradnja poseduje potisnu ploču kojom se vrši istiskivanje otpada iz tovarnog sanduka. Vrata autosmečara su opremljena i uređajem za podizanje i pražnjenje posuda za smeće.
- Uređaj za podizanje i pražnjenje posuda za smeće urađen je tako da omogućuje pražnjenje posuda izrađenih po standardu EN 840 - 1,2,3 (tipske kante od 80 do 240 litara i tipski kontejneri V=1100 litara).
- Obezbeđeno je sakupljanje iscednih voda na prednjem delu sanduka za smeće kao i mogućnost ispuštanja iste u kanalizaciju.
- Zaptivanje između vrata i tovarnog sanduka nadgradnje ostvareno je specijalnom profilisanom gumom.
- Delovi nadgradnje koji su izloženi najvećem habanju izrađeni su od čelika otpornog na habanje.
- Utovarna visina omogućava relativno lak ručni utovar smeća.
- Hidraulična instalacija poseduje blokadne ventile na hidrauličkim cilindrima vrata radi sprečavanja nezgode u slučaju pucanja cevi, čime se onemogućava isticanja ulja.
- Cilindri za kretanje klizne ploče smešteni sa spoljašnje strane vrata autosmečara (van prostora za smeće) tako da onemogućavaju dodir hidrauličnih cilindara sa smećem.

- Radni ciklus nadgradnje može biti jednostruki ili kontinuirani - automatski ciklus rada, vreme trajanja ciklusa max. 24 sekunde.
- U slučaju opasnosti omogućeno je trenutno zaustavljanje kompletnog hidrauličnog sistema uređajem "BRZI STOP" iz kabine i bočno na vratima nadgradnje.
- Nadgradnja je opremljena homologovanom bočnom zaštitom protiv podletanja.
- Kod pražnjenja tovarnog sanduka, funkcija odbravljanja, podizanja, spuštanja i zabravljivanja vrata omogućena je istom komandom.
- Dve preklapne platforme - gazišta za stajanje operatere i rukohvati su postavljene na obe strane zadnjeg dela nadgradnje i služe za prevoz radnika na kraćim relacijama. Gazišta su opremljena senzorima.
- Kod opterećenih platformi - gazišta operatorom i početkom kretanja vozila unazad motor se automatski gasi.
- Kod opterećenih platformi - gazišta brzina kretanja vozila unapred limitirana je na max. 30 km/h.
- Ugrađena je odgovarajuća dvostrujna pumpa, pogonjena preko izvoda snage na menjaču.
- Hidraulična instalacija je opremljena filterom sa termometrom u povratnom vodu.
- Maksimalni pritisak presovanja (radni pritisak) 180 bara.
- Hidraulični sistem osiguran od preopterećenja preko sigurnosnih ventila.
- Posedovanje lampi za osvetljenje radnog prostora i radnih uređaja na zadnjoj strani na vratima.
- LED narandžasto trepćuća svetla na vratima nadgradnje.
- Kamera na nadgradnji za praćenje radne zone iza vozila i LCD monitor u kabini.
- Antikorozivna zaštita ostvarena peskarenjem čelične konstrukcije, farbanjem dvokomponentnom temeljnom epoksi bojom i konačnim slojem dvokomponentnom bojom. Boja nadgradnje - RAL prema izboru kupca, završni sloj sušen u komori za sušenje pri visokoj temperaturi.
- Mehanička zaštita rotacione lampe.
- Tehnička dokumentacija koja se predaje kupcu pri isporuci vozila sadrži: uputstvo za rukovanje i održavanje sa katalogom rezervnih delova i šemama elektroinstalacije, hidraulične instalacije i podacima o vrednostima pritiska u istoj kao i granične vrednosti pritiska ventila sigurnosti.

Težina podizanja
kontejnera

700 kg

Vreme pražnjenja
kontejnera

14 sec

Stepen sabijanja
otpada

1:5

Vreme pražnjenja
sanduka za smeće

30 sec





Opcije:

- Ugradnja Touchscreen ekrana u kabini sa mogućnošću povećanja pritiska u instalaciji za presovanja u svakom trenutku.
- Ugradnja mehanizma za pražnjenje podzemnih kontejnera od 5 do 7 m³.
- Ugradnja rogova (ruku) za pražnjenje kontejnera od 3 do 7 m³.
- Mogućnost izbora pritiska presovanja u rasponu od 100 - 180 bara u zavisnosti od vrste smeća pomoću komandi na Touchscreen ekranu u kabini vozila.
- Opreme za praćenje preko GPS komunikacije: Izvedena instalacija od „BOARD“ kompjutera do priključka (muški+ ženski) za konekciju GPRS uređaja.
- Vaga za merenje težine smeća u tovarnom sanduku i na mehanizmu za pražnjenje kontejnera i kanti.



MODEL **F11**

Korisna zapremina tovarnog sanduka
11 m³

Zapremina korita za prihvatanje smeća
1,5 m³



MODEL **F14**

Korisna zapremina tovarnog sanduka
14 m³

Zapremina korita za prihvatanje smeća
1,5 m³



MODEL **F16**

Korisna zapremina tovarnog sanduka
16 m³

Zapremina korita za prihvatanje smeća
2 m³



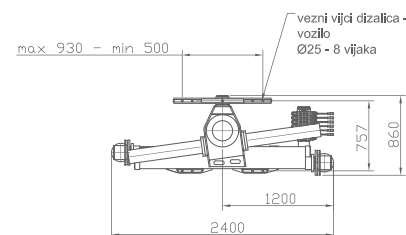
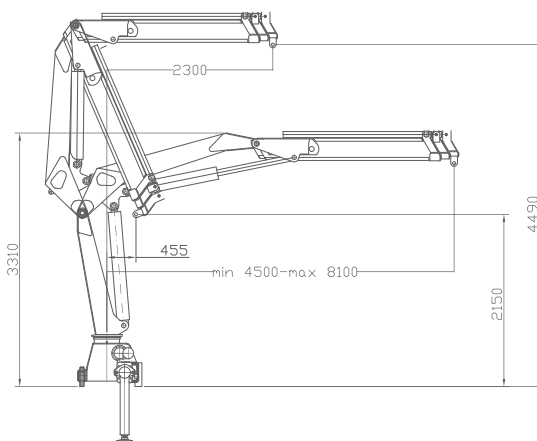
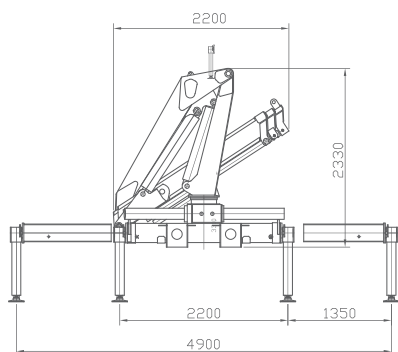
MODEL **F22**

Korisna zapremina tovarnog sanduka
22 m³

Zapremina korita za prihvatanje smeća
1,5 m³

Hidraulična autodizalica RESOR RD-090/2 S

MODEL F20



Hidraulična autodizalica RESOR RD-090/2 S ugrađuje se na autosmečarima od 16 do 24 metara kubnih. Služi za pražnjenje podzemnih kontejnera do 5 000 kilograma. Ovaj tip dizalice se postavlja na podvozu autosmečara između šasije i sanduka nadgradnje. Pored dizalice ugrađuje se usipni koš koji pomaže prilikom pražnjenja podzemnih kontejnera. Ovaj tip dizalice ugrađuje se opciono na autosmečaru sa uređajem za podizanje posuda za smeće od 120 do 1100 litara izrađenih prema standardu EN 840-1,2,3 i autosmečarima predviđenim samo za pražnjenje podzemnih kontejnera bez navedenog uređaja.

Hidraulična autodizalica ugrađuje se po zahtevu na autosmečarima u vlasništvu kupaca koji time postaju funkcionalniji i efikasniji u radu komunalnih službi.

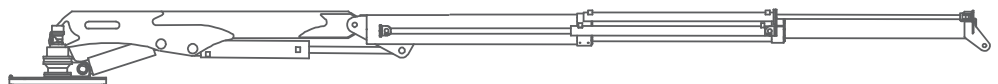
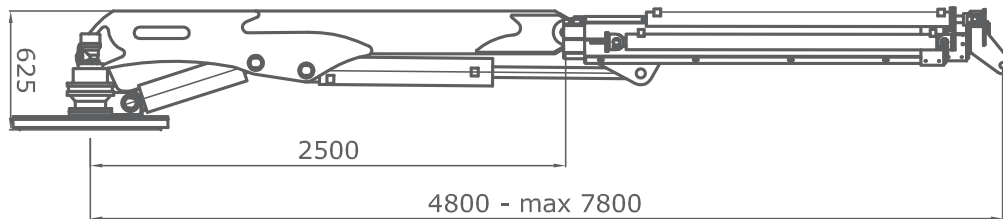
Razlog veće potražnje ovog našeg proizvoda ogleda se u rastu broja gradova i opština koji koriste podzemne kontejnere sa većom zapreminom praktičnijih za građane u odlaganju otpada.

Tehničke karakteristike

- Maksimalni hidraulični dohvat dizalice:
horizontalni – 8,1 m.
vertikalni – 10,6 m.
- Podizna snaga dizalice na 8.1 m – 1100 kg.
- Podizna snaga dizalice na 6,3 m – 1450 kg.
- Podizna snaga dizalice na 4,5 m – 2050 kg.
- Ugao obrtanja 400°
- Moment dizanja 90 kNm.
- Moment obrtanja 2130 daNm
- Protok pumpe 45 l/min.
- Radni pritisak 270 bara.
- Masa 1330 kg.
- Maksimalna nosivost kuke 5300 kg.
- Dva stabilizatora na povezana sa stubom dizalice delu.
- Blokirajući ventil za zadržavanje tereta.
- Komandna tabla ugrađena na vozilu.
- Upravljanje dizalicom daljinskim komandama, mobilnim džojstikom.

Hidraulična autodizalica RESOR RD-075 S

MODEL F16



kg	2600	1950	1550	1275	1000	940
m	3	4	5	6	7.5	7.8

Nosivost dizalice

Hidraulična autodizalica RESOR RD-075 S ugrađuje se na autosmečarima od 12 do 24 m³. Služi za pražnjenje podzemnih kontejnera do 5 000 kilograma. Ovaj tip dizalice se postavlja na krovu nadgradnje autosmečara. Pored dizalice ugrađuje se usipni koš koji pomaže prilikom pražnjenja podzemnih kontejnera. Ovaj tip dizalice ugrađuje se opciono na autosmečaru sa uređajem za podizanje posuda za smeće od 120 do 1100 litara izrađenih prema standardu EN 840-1,2,3 i autosmečarima predviđenim samo za pražnjenje podzemnih kontejnera bez navedenog uređaja.

Hidraulična autodizalica ugrađuje se po zahtevu na autosmečarima u vlasništvu kupaca koji time postaju funkcionalniji i efikasniji u radu komunalnih službi.

Razlog veće potražnje ovog našeg proizvoda ogleda se u rastu broja gradova koji koriste podzemne kontejnere praktičnije za građane u odlaganju otpada sa većom zapreminom od standardnih kontejnera.

Tehničke karakteristike

- Maksimalni dohvat dizalice 7.8 m.
- Podizna snaga dizalice na 7.5 m – 1000 kg.
- Podizna snaga dizalice na 5 m – 1550 kg.
- Podizna snaga dizalice na 3 m – 2600 kg.
- Maksimalna nosivost kuke 5300 kg.
- Rotacija dizalice 370°.
- Dva stabilizatora na zadnjem delu vozila.
- Blokirajući ventil za zadržavanje tereta.
- Komandna tabla sa komandama ugrađena na vozilu.
- Upravljanje dizalicom daljinskim komandama, mobilnim džojstikom.



RESOR

industrija komunalne opreme

RESOR d.o.o.
Miloša Obilića BB
18240 Gadžin Han
R. Srbija

Tel/Fax: +381 18 850 152, 850 177
Mob: +381 69 768 030
info@resor.rs

www.resor.rs

