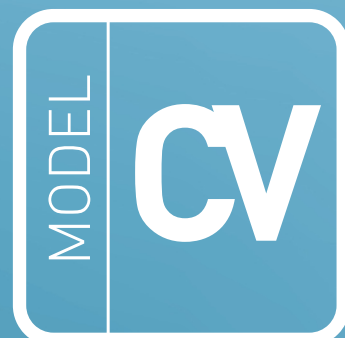
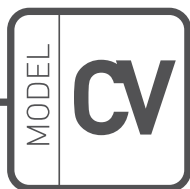


RESOR 
industrija komunalne opreme



Cisterna za vodu





Cisterna za vodu

Tehničke karakteristike

- Rezervoar za vodu "ELIPASTOG", "KOFER" ili "CILINDRIČNOG" profila.
- Zapremina rezervoara V = 3.000 - 20.000 litara.
- Materijal izrade čelik Č0562.
- Unutrašnjost rezervoara zaštićena epovenskim premazom za pitku vodu.
- Debljina lima 3 mm.
- Spoljašnjost cisterne peskarena i zaštićena osnovnim i završnim premazom, boja (RAL) po izboru kupca.
- U unutrašnjosti rezervoara postavljene pregrade "valobrani".
- Sa gornje strane cisterne ugrađen revizionni otvor Ø500mm sa poklopcem.
- Punjenje cisterne preko usisnih creva i usisne korpe ili preko revizionog otvora.
- Na prednjem delu cisterne ugrađene od dve do šest mlaznica za pranje ulica kojima se upravlja iz kabine.
- Sa zadnje strane cisterne nalaze se dva priključka za creva sa mlaznicama, dužina creva 7,5m, Ø40.
- Na zadnjem dancu obezbeđena kontrola nivoa tečnosti - nivokaz.
- Sa zadnje strane cisterne ugrađene penjalice.
- Sa zadnje strane ugrađena zadnja letva sa prskalicama.
- Slavine za pitku vodu.
- Cisterna vezana za pomoćni ram.
- Pomoćni ram izrađen od čelika Č0361.
- Pomoćni ram prilagođen šasiji vozila.
- Izvršena antikorozivna zaštita pomoćnog rama - ram ofarban osnovnim i završnim premazom.
- Ugrađena vodena centrifugalna pumpa.
- Pogon pumpe pomoću kardana.
- Pumpa protoka 800 ÷ 1.400 lit./min. materijal pumpe čelični liv.
- Maksimalni pritisak pumpe: 6-15 bara.
- Ugrađena dva bočna aluminijumska korita za smeštaj creva.
- Rotaciono svetlo napred i pozadi,
- Bočna zaštita od podletanja.
- Izrada atesta za registraciju



Opcija:

- Vodeni top na vrhu rezervoara.
- Platforma za operatera na rezervoaru cisterne i iza nje.
- Vitlo sa crevom dužine od 5 do 100 m i mlaznicama.
- Cisterna za vodu je izrađena od materijala nerđajući čelik AISI 304 (Č4580) - inox.

Materijal izrade
čelik

Č0562



Cisterna za vodu



Zapremina rezervoara
3.000-20.000 lit



Gornji revizioni otvor
Ø500mm



Pumpe

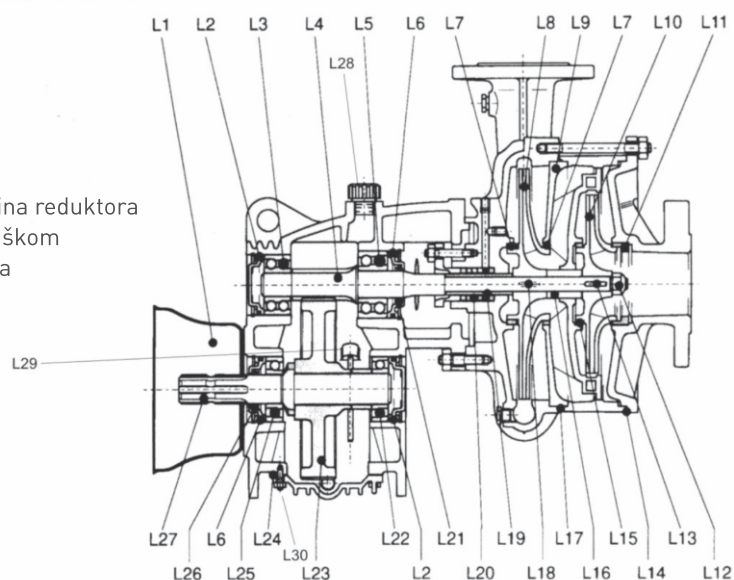
Na svojim proizvodima ugrađujemo različite vrste pumpi a sve prema potrebama i zahtevima klijenata. U ponudi imamo svoje pumpe klipno-aksijalne hidraulične pumpe za vodu RESOR 1 i RESOR 2 koje ugrađujemo na nadgradnjama autocisterne za vodu različitih zapremina. Ove pumpe imaju protok od 800 litara u minuti sa radnim pritiskom do 6 bara (RESOR 1) i 1100 litara u minuti sa radnim pritiskom do 8 bara (RESOR 2)

Ugrađujemo i pumpe proizvođača po izboru klijenata.

Centrifugalna jednostrujna pumpa 800.06.00/1

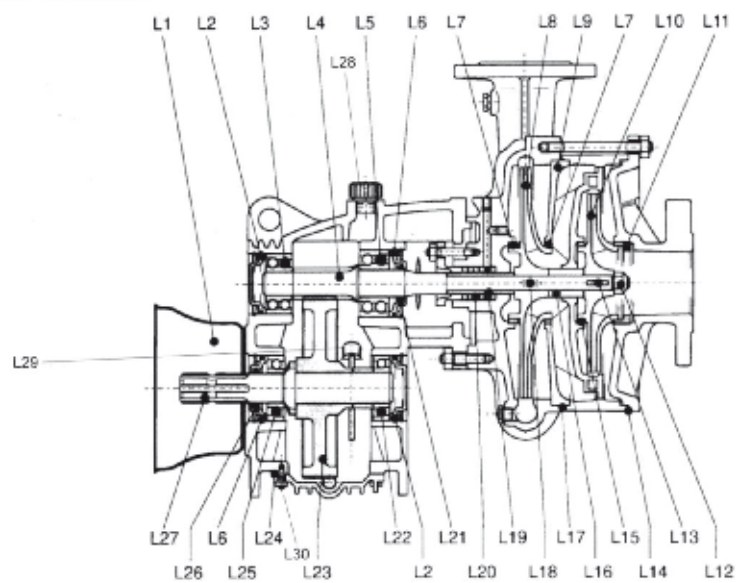
L2/1 Čeoni zaptivač
L3/1 Kuglični ležaj reduktora
L4/1 Osovina radnog kola sa zupčanicom
L5/1 Kuglični ležaj reduktora
L6/1 Čeoni zaptivač
L7/1 Klizni ležaj
L10/1 Radno kolo
L11/1 Klizni ležaj
L12/1 Navrtka radnog kola
L13/1 Klin
L14/1 Zaptivač kućišta pumpe
L19/1 Prohromska čaura
L20/1 Vrpca za dihtovanje

L21/1 Semering
L22/1 Kuglični ležaj
L23/1 Zupčanic veći
L24/1 Zaptivač
L25/1 Kuglični ležaj
L26/1 Semering
L27/1 Pogonska osovina reduktora
L28/1 Zaptivač sa oduškom
L29/1 Merač nivoa ulja
L30/1 Čep



Centrifugalna jednostrujna pumpa 1100.08.00/2

- L2/2 Čeoni zaptivač
- L3/2 Kuglični ležaj reduktora
- L4/2 Osovina radnog kola sa zupčanicom
- L5/2 Kuglični ležaj reduktora
- L6/2 Čeoni zaptivač
- L7/2 Klizni ležaj
- L10/2 Radno kolo
- L11/2 Klizni ležaj
- L12/2 Navrtka radnog kola
- L13/2 Klin
- L14/2 Zaptivač kućišta pumpe
- L19/2 Prohromska čaura
- L20/2 Vrpca za dihtovanje
- L21/2 Semering
- L22/2 Kuglični ležaj
- L23/2 Zupčanik veći
- L24/2 Zaptivač
- L25/2 Kuglični ležaj
- L26/2 Semering
- L27/2 Pogonska osovina reduktora
- L28/2 Zaptivač sa oduškom
- L29/2 Merač nivoa ulja
- L30/2 Čep





RESOR

industrija komunalne opreme

RESOR d.o.o.
Miloša Obilića BB
18240 Gadžin Han
R. Srbija

Tel/Fax: +381 18 850 152, 850 177
Mob: +381 69 768 030
info@resor.rs

www.resor.rs

